

PCT400 工业温度变送器

特点

- 抗振动
- 高强度，抗高压
- 一体化结构
- 能长期稳定工作
- 响应快
- 安装方便，能长期稳定工作

用途及行业

- 设备配套
- 泵及压缩机、天然气管网等自动化温度测控系统
- 石油、化工、电力、轻纺、环保等领域中对水或油的温度测量

注意：

- 1 测温时，测温元件要与被测对象达到热平衡。
- 2 插入深度要准确。
- 3 安装前请仔细阅读产品使用说明书，并核对产品的相关信息。
- 4 严格按照接线方式接线，否则会导致产品损坏和其他潜在故障。
- 5 错误的使用，会导致危险和人身伤害。



产品概述

PCT400 工业温度变送器是利用铂电阻的阻值随温度变化而变化，且呈一定函数关系的特性来测量被测介质的温度。变送器采用高精度的热电偶、热电阻作为检测元件，用高稳定性电路进行信号处理，实现温度连续测量，输出工业控制标准信号，同时可以实现显示，远传等功能。

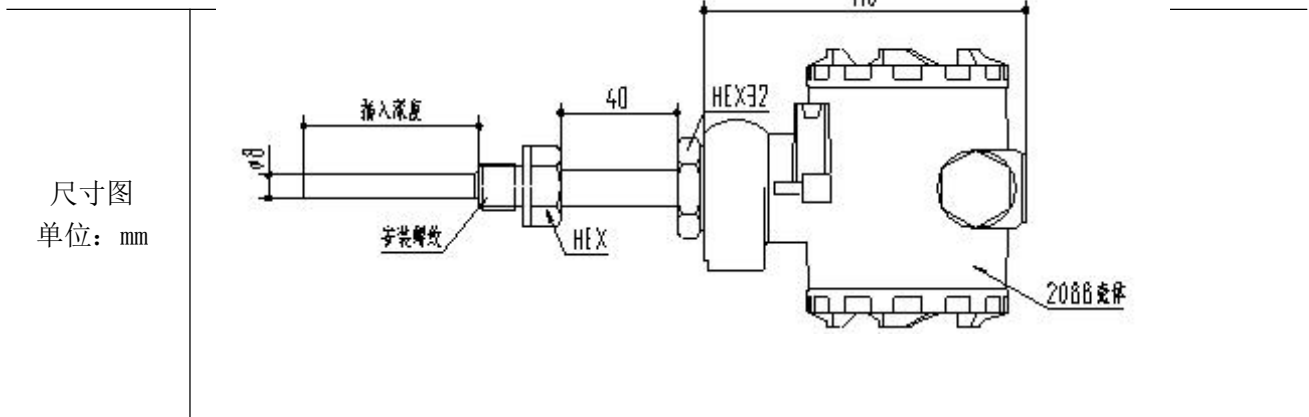
产品测温部分采用全不锈钢一体化加工技术，接线盒选用 2088 铝壳，产品具有抗震能力强、热响应快等特点；导线采用专用屏蔽导线，使用温度范围宽；该产品安装方便，适用于温度测量的各种自动化控制系统中。

注意：

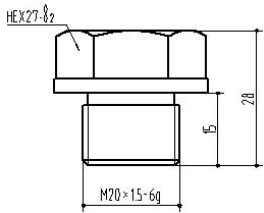
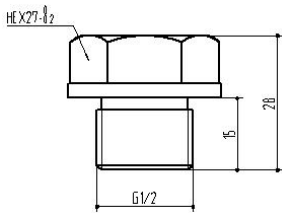
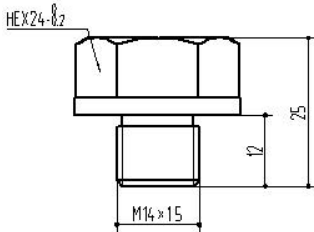
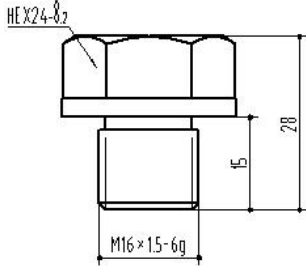
- 1 文件不要误用。
- 2 本选型中的信息仅供参考，不可用此文件作为产品安装指导。
- 3 在产品说明书上提供了完整的安装、操作和维护资料。
- 4 错误的使用，会导致危险和人身伤害。

性能参数

量程范围	-50℃~250℃
供电输出	4~20mA (16~36VDC)
	4~20mA+HART 协议 (16~36VDC)
精度	±0.5%FS (typ.)
敏感元件	Pt100 A 级
绝缘强度	100MΩ / 250VDC
响应时间	≤30s
长期稳定性	≤0.2%FS/年
置入直径	Φ8mm
储存温度	-40℃~85℃
电气连接	2088
防护等级	IP65
材料	304
最大安装扭矩	25Nm




螺纹接口

螺纹代码	C1: M20×1.5-6g	C2: G1/2
尺寸图 单位: mm		
建议扭矩	15~25Nm	15~25Nm
螺纹代码	C3: G1/4	C22: M16×1.5
尺寸图 单位: mm		
建议扭矩	15~25Nm	15~25Nm

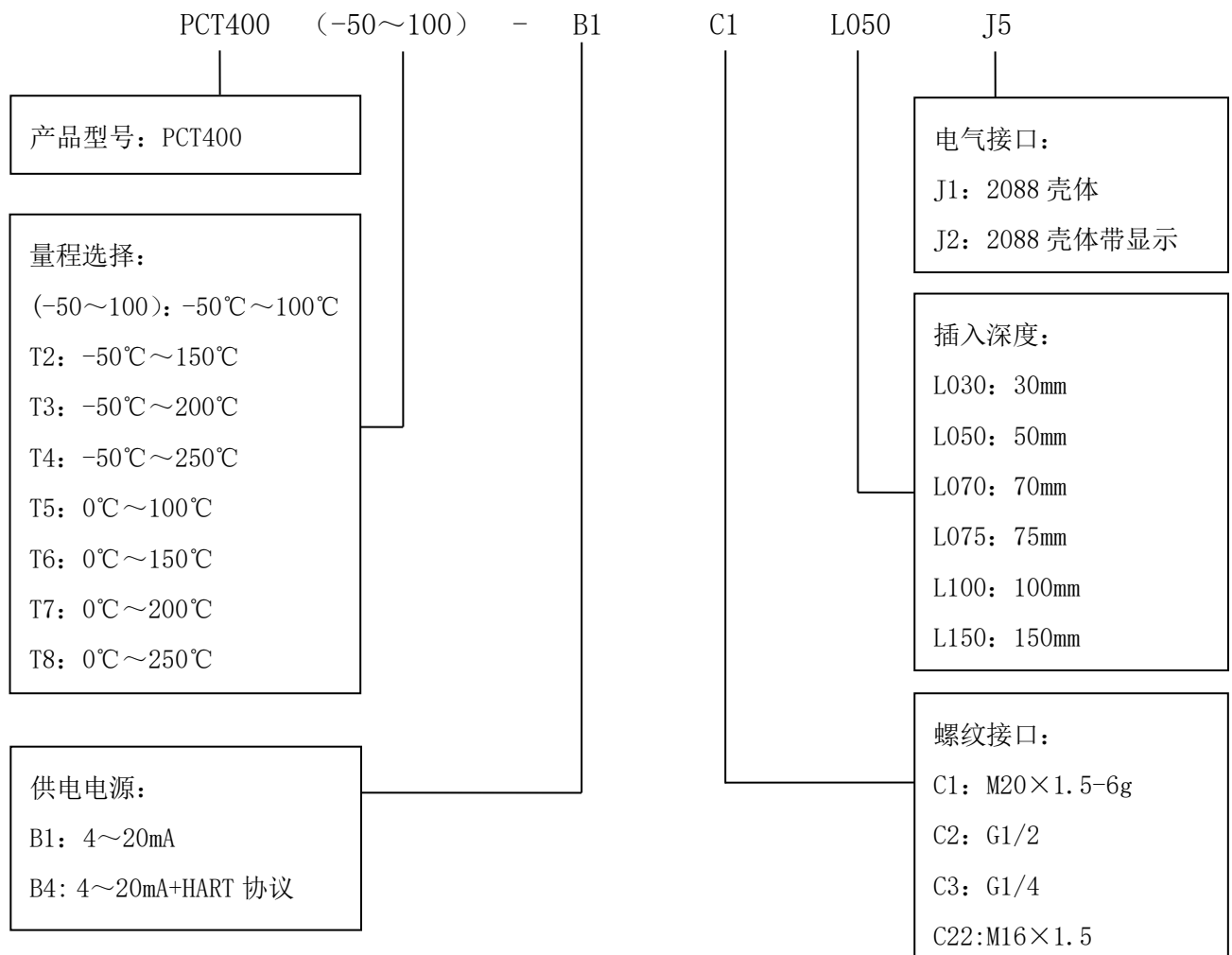
注: 扭矩取决于各种因素, 例如垫片材料、配套材料、螺纹润滑及压力大小。

量程选择

量程代码	量程范围	备注
T1	-50℃~100℃	
T2	-50℃~150℃	
T3	-50℃~200℃	
T4	-50℃~250℃	
T5	0℃~100℃	
T6	0℃~150℃	
T7	0℃~200℃	
T8	0℃~250℃	

名称	外形	描述	物料号
电缆		RVVP 3×0.2 灰色	10005000000

选型



举例: PCT400 (-50~150) -B1C1L050J2

表示型号为 PCT400, 量程为-50℃~150℃, 供电电源为 16~36VDC, 输出信号为 4~20mA, 螺纹接口为 M20×1.5-6g, 插入深度为 50mm, 电气接口为 2088 壳体带显示。

订购提示

- (1) 选型时请注意被测介质与产品接触部分的兼容性。
- (2) 若对产品外形和性能参数有特殊要求, 本公司可提供定制。



联系我们

销售经理：廉五州

手机：13998828452

邮箱：lianwuzhou@wtsensorus.com

南京工厂：南京市滨江开发区闻莺路 5 号

鞍山工厂：鞍山市高新区越岭路 262 号 4 号楼

研发中心：南京市江宁区九龙湖国际企业总部园 B2 楼 13 整层