

# PCM3051S-DP 智能差压变送器

## 特点

- 采用先进的单晶硅差压传感器
- 宽量程覆盖 0~0.2kPa~3MPa
- 两线制，4~20mA 模拟输出，HART® 协议数字通讯
- 智能 LCD 液晶表头带背光
- 兼有远传和本地零点、量程调整
- 品种齐全，精度高，稳定性好
- 隔爆壳体结构，抗变频干扰能力强
- 高静压、高过载保障
- 专利双过载保护膜片设计
- 防雷保护电路设计

## 用途及行业

- 石油、化工、冶金、电力、食品、造纸、医药、机械制造、科学实验和航空军用等行业的过程控制领域

### 注意：

- 1 切勿用硬物碰触膜片，会导致隔离膜片损坏。
- 2 安装前请仔细阅读产品使用说明书，并核对产品的相关信息。
- 3 严格按照接线方式接线，否则会导致产品损坏和其他潜在故障。
- 4 错误的使用，会导致危险和人身伤害。



## 产品概述

PCM3051S-DP 智能差压变送器是用世界先进的单晶硅压力传感器技术与专利封装工艺，精心研制出的一款国际领先技术的高性能压力变送器。该产品采用专利双过载保护膜片设计，内部电路防浪涌保护设计，可准确测量表压、绝压、流量、真空度、液位和密度。

### 注意：

- 1 文件不要误用。
- 2 本选型中的信息仅供参考，不可用此文件作为产品安装指导。
- 3 在产品说明书上提供了完整的安装、操作和维护资料。
- 4 错误的使用，会导致危险和人身伤害。

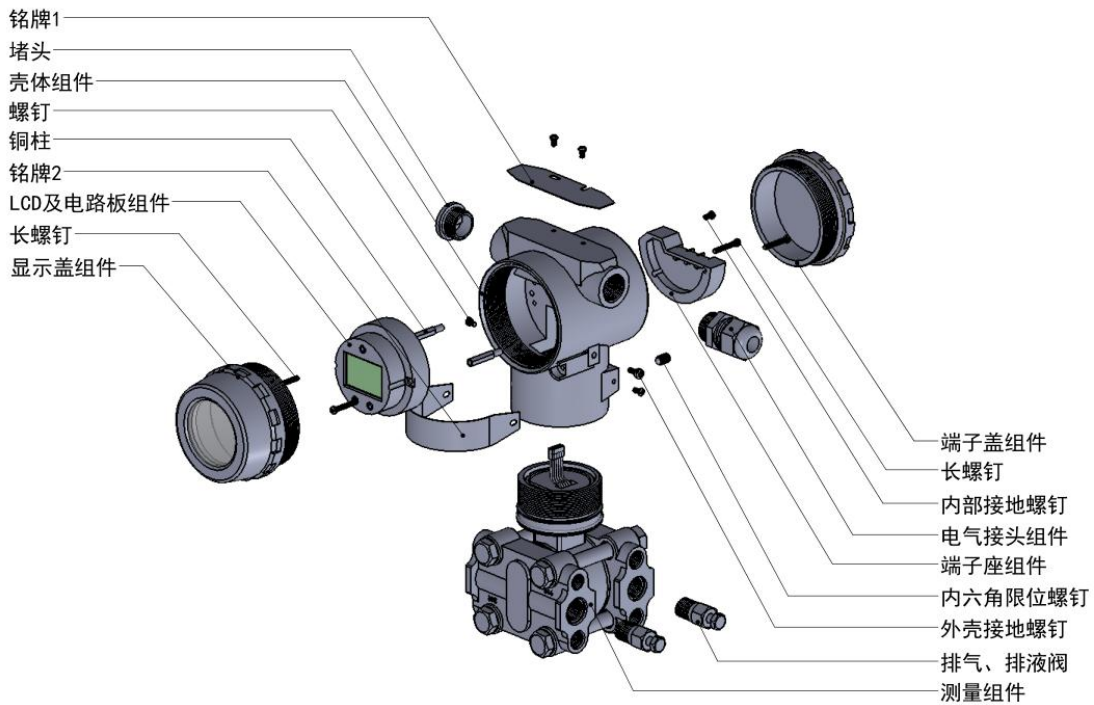
## 性能参数

量程范围	-100kPa...0~0.2kPa...3MPa
压力类型	表压、差压
供电输出	4~20mA、4~20mA+HART®协议(10.5V~36V，一般 24V)
精度	±0.075%FS；±0.1%FS (typ.)
零点温漂	±0.25%FS/55℃
满量程温度影响	±0.5%FS/55℃
环境温度	-30℃~80℃；带液晶表头-30℃~70℃
介质温度	-40℃~104℃
储存温度	-40℃~85℃
绝缘电阻	≥100MΩ/500VDC(200MΩ/250VDC)
防护等级	IP65
隔爆等级	Exd II BT6 Gb
静压范围	16MPa、25MPa、40MPa
过压极限	16MPa
长期稳定性	±0.2%FS/年

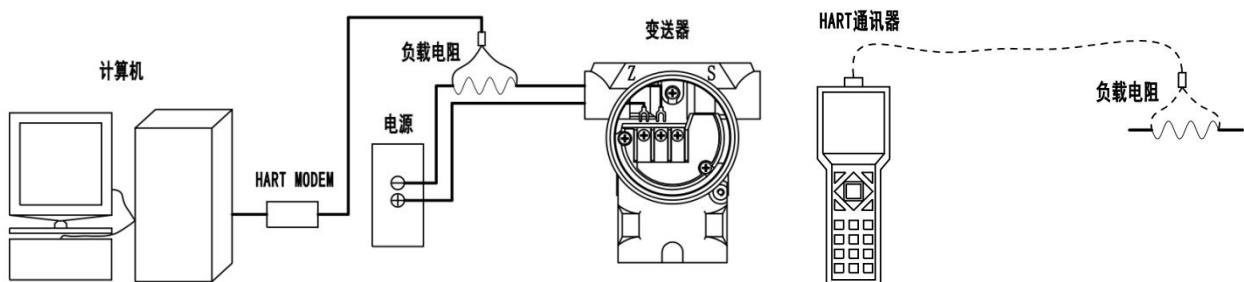
### 结构特性

膜片材质	316L(316L 喷四氟、哈 C、钽只适用法兰平膜系列产品)
排气/排液阀	316 不锈钢
O 型圈	丁腈橡胶 (与测量介质接触)
灌注液	硅油
法兰和夹块	304 不锈钢
壳体材料	压铸铝环氧树脂涂层
电气接口	M20×1.5、NPT1/2
工艺接口	M20×1.5 带焊管、304 三阀组 M20×1.5 带焊管
	NPT1/4(F)、304 三阀组 NPT1/4(F)、NPT1/2、NPT1/2(F)
	G1/2 带焊管、G1/4
重量	3.5kg(不包含选件)

### 组件图



### HART 通讯连接图



产品型号	尺寸图	单位: mm								
PCM3051S-DP										
	<table border="1"> <thead> <tr> <th>测量范围 (代码)</th> <th>3E、4E、5E</th> <th>6E</th> <th>7E、8E</th> </tr> </thead> <tbody> <tr> <td>M</td> <td>54</td> <td>54.5</td> <td>55</td> </tr> </tbody> </table>		测量范围 (代码)	3E、4E、5E	6E	7E、8E	M	54	54.5	55
	测量范围 (代码)	3E、4E、5E	6E	7E、8E						
M	54	54.5	55							

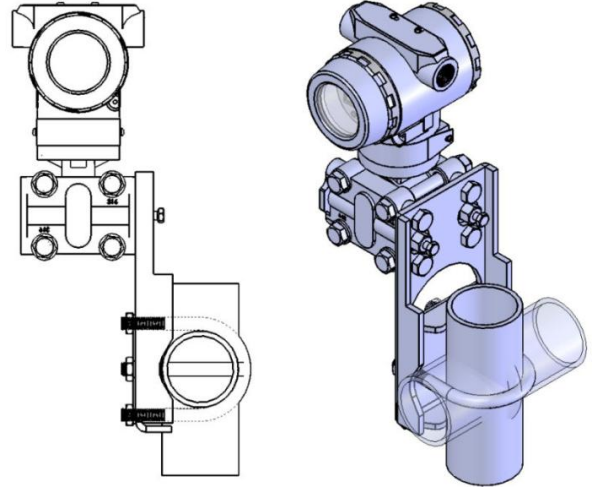
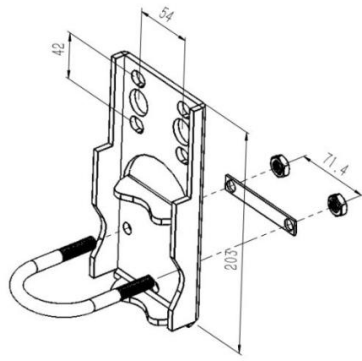
配件

安装支架

单位: mm

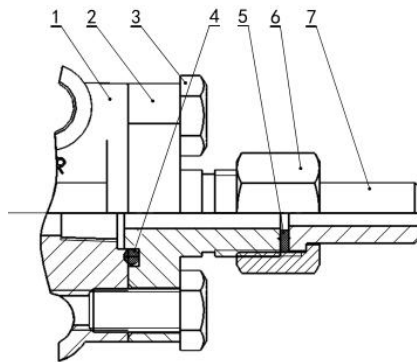
管装弯支架: B1 (100040700006)			
盘装弯支架: B2 (100040700007)			

管装平支架: B3  
(100040700008)



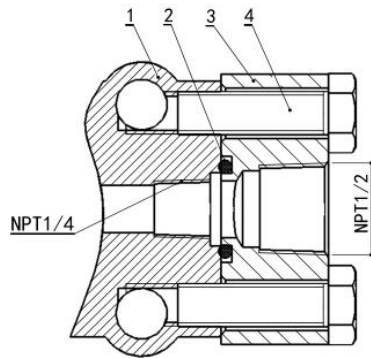
工艺接口

C1:  
M20×1.5 带焊管



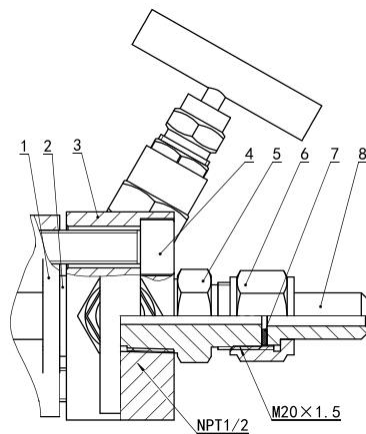
序号	名称	物料号	数量
1	3051 夹块	-	-
2	丁型接头	100040700002	2
3	M10×20 螺栓	100040700000	4
4	O 型圈	-	-
5	四氟垫	-	-
6	M20 螺母	-	-
7	φ 14×4 焊管	-	-

C7F:  
NPT1/2(F)



序号	名称	物料号	数量
1	3051 夹块	-	2
2	O 型圈	-	2
3	NPT1/2 法兰	100040700010	2
4	M10×35 螺栓	100040700009	4
-	-	-	-
-	-	-	-
-	-	-	-

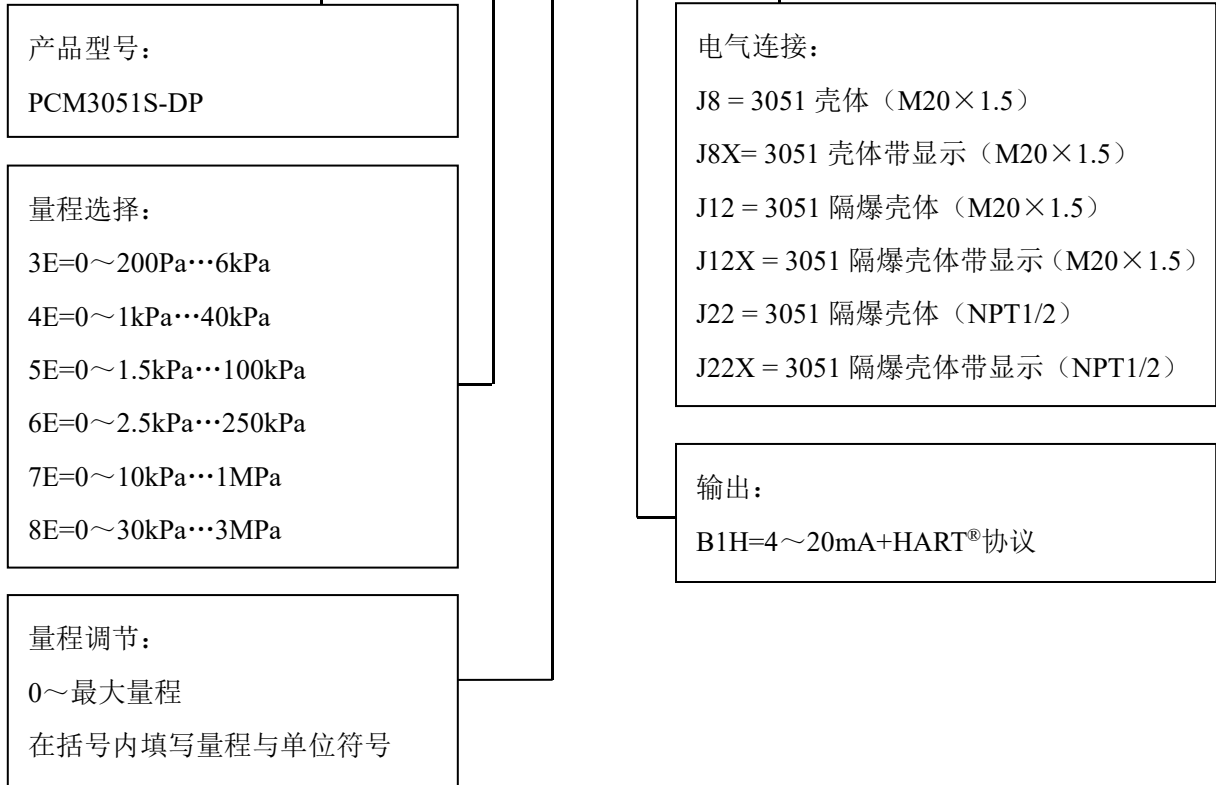
SFZC1:  
三阀组-M20 带焊管



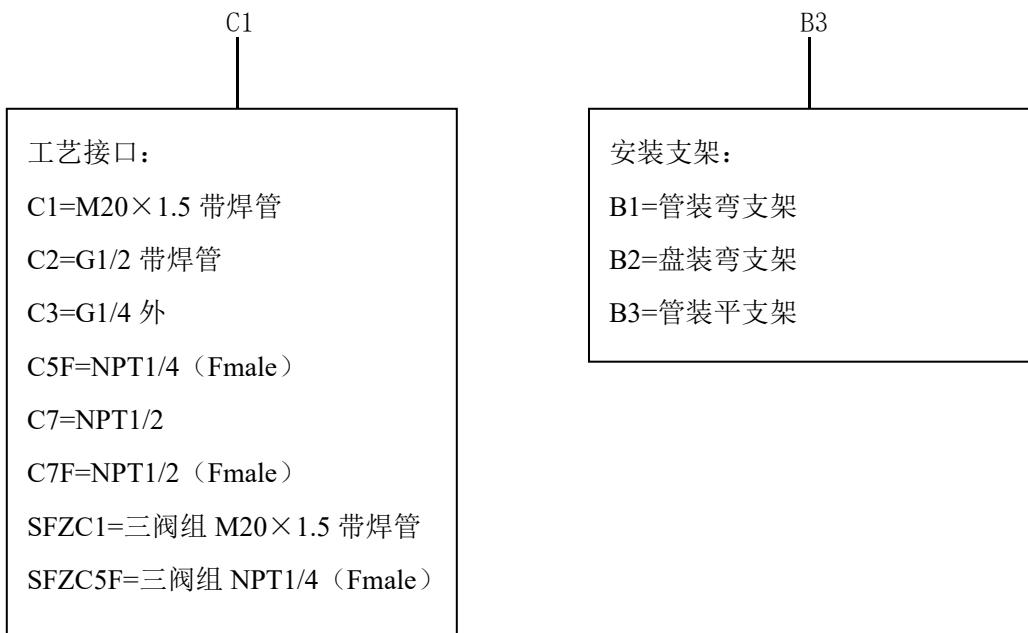
序号	名称	物料号	数量
1	3051 夹块	-	2
2	四氟垫	-	2
3	304SS 三阀组	100040700015	1
4	M10×35 螺栓	-	4
5	M20 接头	-	2
6	M20 螺母	-	2
7	四氟垫	-	2
8	φ 14×4 焊管	-	2

注: 其他工艺接口请在结构特性中查看, 物料号为“-”为免费配套提供

PC3051S-DP - 4E ( ) B1 J8X



配件选型



举例: PCM3051S-DP-4E (0~20kPa) B1J8X C1B3

表示产品型号: PCM3051S-DP, 量程选择: 0~1kPa...40kPa, 量程调节: 0~20kPa, 输出: 4~20mA, 电气连接: 3051 壳体带显示 (M20×1.5 内), 工艺接口: M20×1.5 带焊管, 安装支架: 管装平支架



## 订购提示

配件需要单独选购。

## 联系我们

销售热线：400-8508-330

公司网站：[www.wt-tech.com](http://www.wt-tech.com)

南京工厂：南京市滨江开发区闻莺路 5 号

鞍山工厂：鞍山市高新区越岭路 262 号 4 号楼

研发中心：南京市江宁区九龙湖国际企业总部园 B2 楼 13 整层



更多精彩 关注沃天