

PCM260 电缆式液位变送器

特点

- 扩散硅压阻传感器
- 探头投入式测量方式，安装简单方便
- 用于液位测量
- 多重防护结构设计，防护能力高
- 有液晶显示可选择
- 款式多样，适合工业的各种场合要求
- 选用防腐不锈钢材料，适合多种场合

用途及行业

静压液位，液灌，污水，工业用水，水池，水井，河流，海水，湖泊等

注意：

- 1 切勿用硬物碰触膜片，会导致隔离膜片损坏。
- 2 安装前请仔细阅读产品使用说明书，并核对产品的相关信息。
- 3 严格按照接线方式接线，否则会导致产品损坏和其他潜在故障。
- 4 错误的使用，会导致危险和人身伤害。



产品概述

PCM260 电缆式液位变送器由高性能扩散硅压阻式压力传感器作为测量元件，把与液位深度成正比的液体静压力准确测量出来，并经过信号调理电路转换成标准（电流或电压）信号输出，建立起输出信号与液体深度的线性对应关系，实现对液体深度的测量。产品精度高、体积小，直接投入液体中，即可测量出变送器末端到液面的液体高度，使用方便。适用于石油、化工、电厂、城市供水、水文勘探领域的液位测量与控制。

经过长期老化及稳定性筛选，产品性能稳定可靠，能够适用应用于环境比较恶劣的露天现场，同时能够现场液位显示，零点，满程可迁移。

注意：

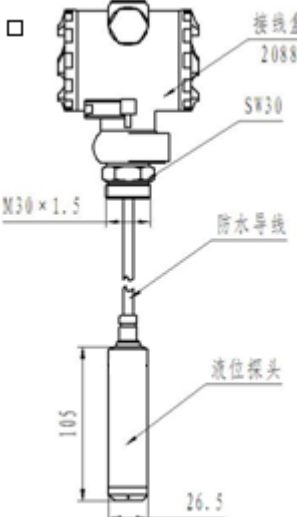
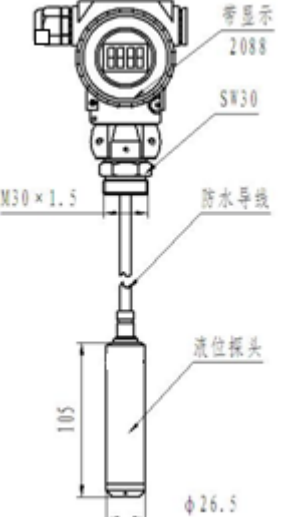
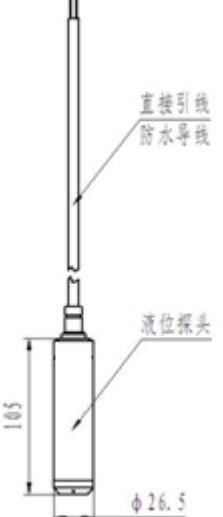
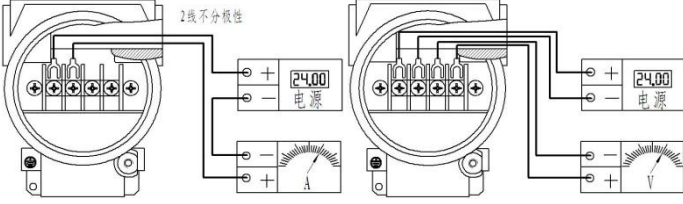
- 1 文件不要误用。
- 2 本选型中的信息仅供参考，不可用此文件作为产品安装指导。
- 3 在产品说明书上提供了完整的安装、操作和维护资料。
- 4 错误的使用，会导致危险和人身伤害。

性能参数

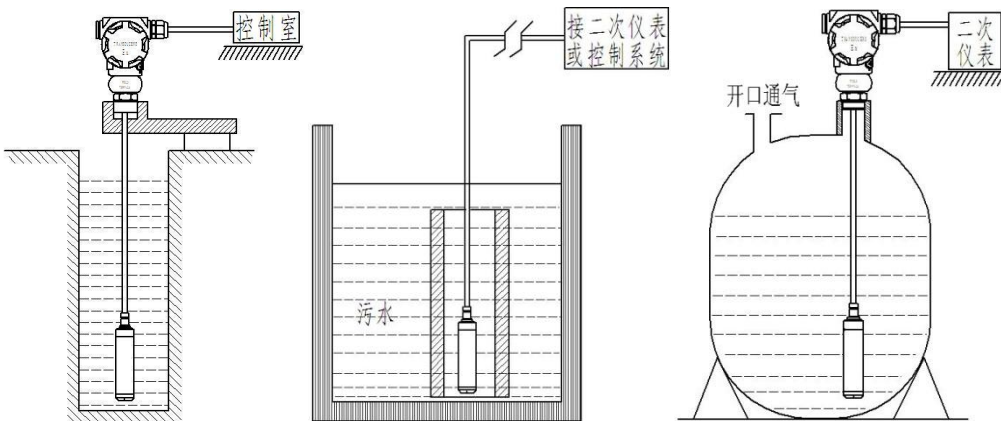
量程范围	0~0.5m···20m···200mH ₂ O
供电输出	4~20mA (18~36V)
	4~20mA 带显示 (12~36V)
	1~5V、0~5V、0.5~4.5V、0~10V (12~32V)
工作温度	-20℃~85℃
介质温度	-10℃~70℃
储存温度	-40℃~125℃
补偿温度	0m~10mH ₂ O: 0℃~60℃
	10m~200mH ₂ O: -10℃~70℃
零点温漂	±1.5%FS (补偿温度范围内)
灵敏度温漂	±1.5%FS (补偿温度范围内)

性能参数 (续)	
过载压力	200%FS~300%FS
机械振动	20g (20~5000HZ)
冲击	100g (11ms)
综合精度	0.5 级
绝缘	100MΩ /250VDC
响应时间	≤1ms (上升到 90%FS)
长期稳定性	±0.2%FS/年
防护等级	IP68
材质	接线盒低铜铝合金；液位探头全不锈钢
	电缆材质聚氨酯导线
介质兼容	与 304 不锈钢兼容的各种介质

外形结构及接线方式

	J1: 2088 壳体	J2: 2088 带显示	J3: 直接引线
外形图 单位: mm			
接线方式	 <p style="text-align: center;">① 2线不分极性</p> <p style="text-align: center;">24.00 电源</p> <p style="text-align: center;">24.00 电源</p> <p style="text-align: center;">A</p> <p style="text-align: center;">V</p> <p style="text-align: center;">电流输出 电压输出</p>		<p>① 红线: 电源正 绿线: 电流输出</p> <p>② 红线: 电源正 黄线: 电压输出 绿线: 地线</p>

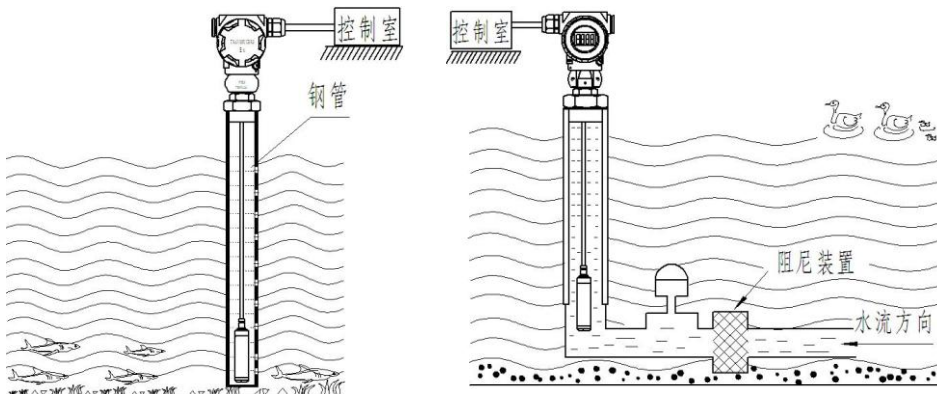
一、静水中安装（深井、水池、液灌等）



安装提示：

- 1、在开口的容器中测量静止流体液位时，把液位变送器垂直投入到容器的底部，在容器的开口处将连接变送器的电缆线和接线盒固定。
- 2、当介质粘稠度较大是（如污水池）可以加装套管或者支架，保证变送器可以投入带容器的底部。
- 3、露天安装时，应尽量把变送器接线盒置于通风干燥处，避免强光直接照射和雨淋，造成壳体温度过高或进水，进而损坏内部电路板。

二、动水中安装（江河、河流、湖泊等）



安装提示：

- 1、在流动的水中测量水位时，介质波动较大的情况下，可以在水道中插入一根钢管，内径在 50 厘米左右，在侵入水中的管子位于水流方向的反向不同高度开若干个 $\Phi 5$ 左右的小孔，使水进入管中，在管的出口处将电缆线和接线盒固定。
- 2、在水道介质波动和泥沙较大时，还可以通过加装阻尼装置的方法过滤泥沙和消除动态压力和波浪的不利影响，保证测量准确度。
- 3、产品安装于多雷地区时，订货时应注明“防雷”，同时建议用户在现场加装防雷击保护装置，并确保产品及电源可靠接地，可降低雷电对变送器损坏的概率。

量程选择

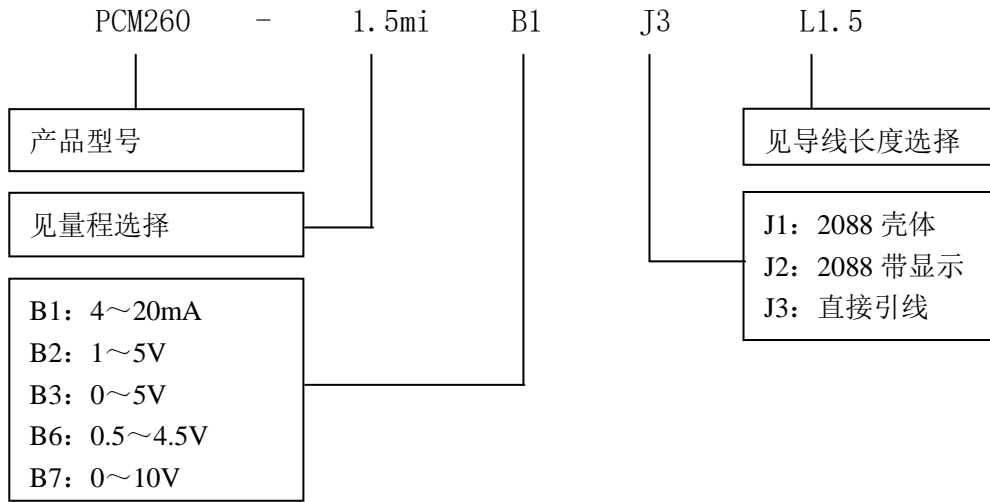
量程代码	压力类型	量程范围	过载压力	爆破压力	备注
0.5mi	G	0.5m 水	300%FS	600%FS	
1mi	G	1m 水	300%FS	600%FS	
1.5mi	G	1.5m 水	300%FS	600%FS	
2mi	G	2m 水	300%FS	600%FS	

量程选择 (续)

量程代码	压力类型	量程范围	过载压力	爆破压力	备注
2.5mi	G	2.5m 水	300%FS	600%FS	
3mi	G	3m 水	300%FS	600%FS	
3.5mi	G	3.5m 水	300%FS	600%FS	
4mi	G	4m 水	300%FS	600%FS	
4.5mi	G	4.5m 水	300%FS	600%FS	
5mi	G	5m 水	300%FS	600%FS	
5.5mi	G	5.5m 水	300%FS	600%FS	
6mi	G	6m 水	300%FS	600%FS	
6.5mi	G	6.5m 水	300%FS	600%FS	
7mi	G	7m 水	300%FS	600%FS	
8mi	G	8m 水	300%FS	600%FS	
9mi	G	9m 水	300%FS	600%FS	
10mi	G	10m 水	200%FS	500%FS	
12mi	G	12m 水	200%FS	500%FS	
15mi	G	15m 水	200%FS	500%FS	
18mi	G	18m 水	200%FS	500%FS	
20mi	G	20m 水	200%FS	500%FS	

导线长度选择

量程代码	搭配关系	代码	含义
0.5mi	L1.5 L2 L3 L5 L6 L8 L10 L12 L15 L18 L20 L25	L1.5	导线长度 1.5 米
1mi	L1.5 L2 L3 L5 L6 L8 L10 L12 L15 L18 L20 L25	L2	导线长度 2 米
1.5mi	L2 L3 L5 L6 L8 L10 L12 L15 L18 L20 L25	L3	导线长度 3 米
2mi	L3 L5 L6 L8 L10 L12 L15 L18 L20 L25	L5	导线长度 5 米
2.5mi	L3 L5 L6 L8 L10 L12 L15 L18 L20 L25	L6	导线长度 6 米
3mi	L5 L6 L8 L10 L12 L15 L18 L20 L25	L8	导线长度 8 米
3.5mi	L5 L6 L8 L10 L12 L15 L18 L20 L25	L10	导线长度 10 米
4mi	L5 L6 L8 L10 L12 L15 L18 L20 L25	L12	导线长度 12 米
4.5mi	L5 L6 L8 L10 L12 L15 L18 L20 L25	L15	导线长度 15 米
5mi	L5 L6 L8 L10 L12 L15 L18 L20 L25	L18	导线长度 18 米
5.5mi	L6 L8 L10 L12 L15 L18 L20 L25	L20	导线长度 20 米
6mi	L8 L10 L12 L15 L18 L20 L25	L25	导线长度 25 米
6.5mi	L8 L10 L12 L15 L18 L20 L25	超出长度作为选配件填写	
7mi	L8 L10 L12 L15 L18 L20 L25		
8mi	L10 L12 L15 L18 L20 L25		
9mi	L10 L12 L15 L18 L20 L25		
10mi	L10 L12 L15 L18 L20 L25		
12mi	L15 L18 L20 L25		
15mi	L15 L18 L20 L25		
18mi	L20 L25		
20mi	L25		



举例：PCM260-1.5miB1J3L1.5

表示型号为 PCM260，量程为 1.5m 水，4~20mA 输出，直接引线型，导线长度 1.5m。

选配件

- 1、液位导线长度超出标配导线长度以外的部分
- 2、PCM260 防堵防护罩（内含过滤网）

联系我们

销售经理：廉五州

手机：13998828452

邮箱：lianwuzhou@wtsensorus.com

南京工厂：南京市滨江开发区闻莺路 5 号

鞍山工厂：鞍山市高新区越岭路 262 号 4 号楼

研发中心：南京市江宁区九龙湖国际企业总部园 B2 楼 13 整层