

# PCM390 压力变送器

## 特点

- 结构紧凑
- 数字电路补偿
- 抗干扰强、长期稳定性好
- 直径小、体积小、安装使用方便
- 可测量绝压、表压和密封压
- 多种电气连接
- 接液膜片 316L
- 适合批量化生产

## 用途及行业

- 空气压缩机
- 液压和气动设备
- 伺服阀门和传动
- 空调系统
- 管道系统

### 注意:

- 1 切勿用硬物碰触膜片，会导致隔离膜片损坏。
- 2 安装前请仔细阅读产品使用说明书，并核对产品的相关信息。
- 3 严格按照接线方式接线，否则会导致产品损坏和其他潜在故障。
- 4 错误的使用，会导致危险和人身伤害。



## 产品概述

PCM390 压力变送器专为中小型设备应用而设计，例如增压泵、空气压缩机和空调系统，也适用于其他各种工业应用，结构形式多样，输出形式多样，提供多种压力连接，满足绝大多数应用要求。结构紧凑，特别适用于狭小空间的安装。

### 注意:

- 1 文件不要误用。
- 2 本选型中的信息仅供参考，不可用此文件作为产品安装指导。
- 3 在产品说明书上提供了完整的安装、操作和维护资料。
- 4 错误的使用，会导致危险和人身伤害。

## 性能参数

量程范围	-100kPa...0~35kPa...10MPa
压力类型	表压、绝压、密封压
供电输出	4~20mA、0~5V、0~10V (12~30VDC) 0.5~4.5V R/M(5VDC)
精度	±0.5%FS(typ.); ±1%FS(max.)
迟滞和重复性	≤±0.1%FS
温漂	≤±1.5%FS(-20℃~85℃)
响应时间	<4ms
使用寿命	≥10×10 <sup>6</sup> 压力循环
环境温度	-20℃~80℃
介质温度	-30℃~105℃
储存温度	-40℃~120℃
EMC-干扰	IEC 61000-6-3

性能参数 (续)	
EMC-抗扰	IEC 61000-6-2
绝缘电阻	$\geq 100\text{M}\Omega / 500\text{VDC}$ ( $200\text{M}\Omega / 250\text{VDC}$ )
抗振动性能	正弦曲线: 20g, 25Hz~2kHz; IEC 60068-2-6 随机: 7.5grms, 5Hz~1kHz; IEC 60068-2-64
耐冲击	冲击: 200g/1ms; IEC 60068-2-27 自由落体: 1m; IEC 60068-2-32
防护等级	IP65
材料	接触液体部分: ASTM S31603 (AISI316L) 壳体: ASTM S30400 (AISI304) 电气连接: PA66
净重	50g~90g
六方大小	HEX22

### 电气连接及接线方式

接头代码	J3: 直接引线	J4: 航插	J5: 大赫斯曼
尺寸图 单位: mm			
接线方式 (2线电流)	红线: 电源+ 绿线: 电流输出	针 1: 电源+ 针 2: 电流输出 针 3: 悬空	针 1: 电源+ 针 2: 电流输出 针 3: 悬空 地: 悬空
接线方式 (3线电压)	红线: 电源+ 绿线: 共地 黄线: 电压输出	针 1: 电源+ 针 2: 电压输出 针 3: 共地	针 1: 电源+ 针 2: 共地 针 3: 电压输出 地: 悬空

接头代码	J6: 小赫斯曼	J7: 派克接头
尺寸图 单位: mm		
接线方式 (2 线电流)	针 1: 电源+ 针 2: 电流输出 针 3: 悬空 地: 悬空	针 1: 电源+ 针 2: 电流输出 针 3: 悬空
接线方式 (3 线电压)	针 1: 电源+ 针 2: 共地 针 3: 电压输出 地: 悬空	针 1: 电源+ 针 2: 共地 针 3: 电压输出

## 阻尼器的选用

### 应用

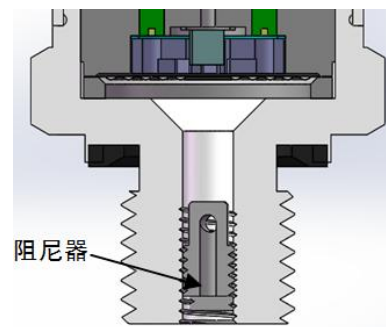
气蚀, 液锤和压力峰值可能发生在具有流速变化的空气或液体系统中。例如阀门的快速关闭或泵的启动和停止。

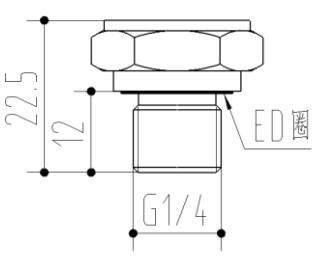
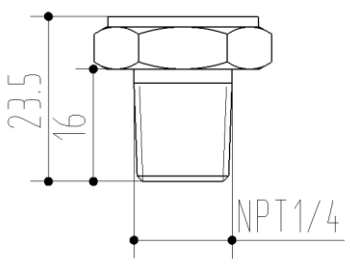
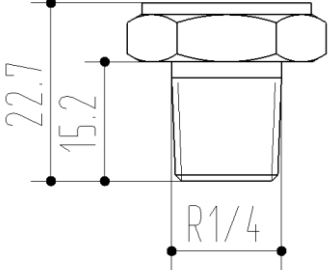
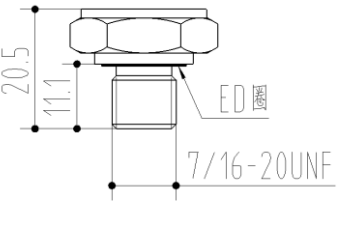
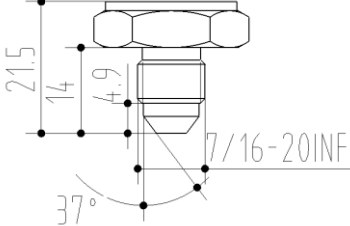
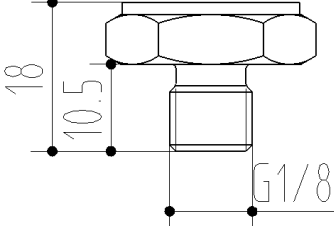
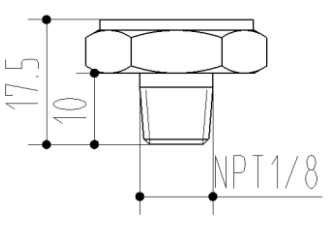
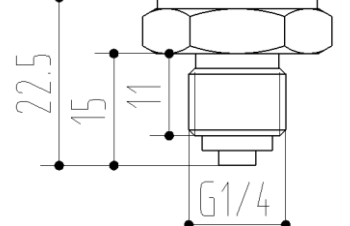
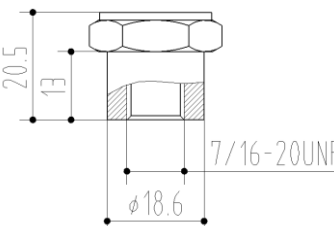
即使在相当低的操作压力下, 入口和出口也可能会出现这些问题。

### 介质条件

在含有颗粒的液体中, 可能会发生喷嘴堵塞的现象。垂直安装变送器可以最大限度地减少堵塞的风险, 因为流体的流动仅限于启动初期, 而喷嘴后部的体积是固定的, 而且喷嘴的孔径相对较大(1.2mm)。

介质粘度对响应时间的影响很小即使粘度达到 100 CST, 响应时间也不会超过 4ms。



螺纹代码	C3: G1/4	C5: NPT1/4-18	C6: R1/4-19
尺寸图 单位: mm			
建议扭矩	15~25N•m	15~25 N•m	15~25 N•m
螺纹代码	C11: 7/16-20UNF	C12: 7/16-20UNF 37°	C14: G1/8
尺寸图 单位: mm			
建议扭矩	15~25 N•m	15~25 N•m	15~25 N•m
螺纹代码	C18: NPT1/8	C34: G1/4 A(EN 837)	C36: 7/16-20UNF 内
尺寸图 单位: mm			
建议扭矩	15~25 N•m	15~25 N•m	15~25 N•m


注: 建议扭矩取决于各种因素, 例如垫片材料、配套材料、螺纹润滑及压力大小。

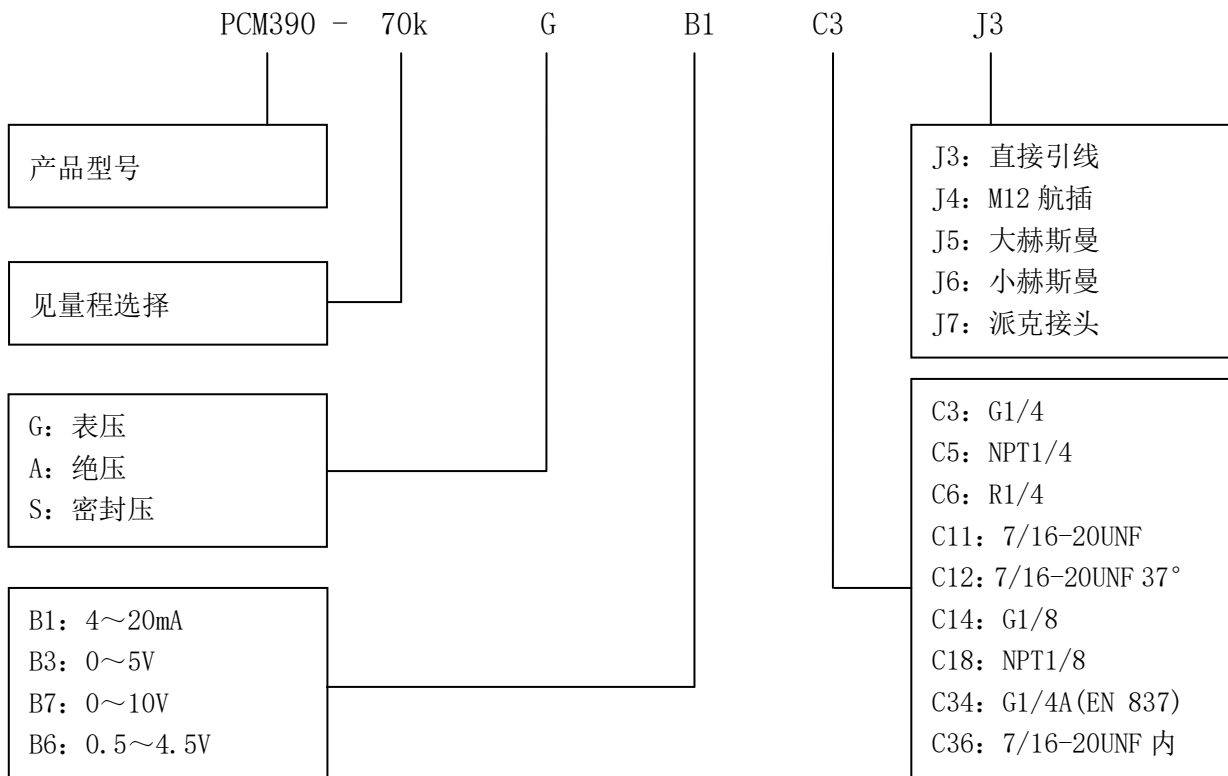
### 量程选择

量程代码	压力类型	量程范围	过载压力	爆破压力	备注
35k	G	0~35kPa	300%FS	600%FS	
70k	G	0~70kPa	300%FS	600%FS	
100k	G、A	0~100kPa	200%FS	500%FS	
160k	G	0~160kPa	200%FS	500%FS	
250k	G、A	0~250kPa	200%FS	500%FS	
400k	G	0~400kPa	200%FS	500%FS	
600k	G	0~600kPa	200%FS	500%FS	
1M	G	0~1MPa	200%FS	500%FS	
1.6M	S	0~1.6MPa	200%FS	500%FS	
2.5M	S	0~2.5MPa	200%FS	500%FS	
4M	S	0~4MPa	200%FS	400%FS	
6M	S	0~6MPa	200%FS	400%FS	
10M	S	0~10MPa	200%FS	300%FS	
N1k	省略	-100~0kPa	200%FS	400%FS	

注：G 表压、A 绝压、S 密封压

### 配件

名称	外形	描述	物料号
M4 阻尼器		1 见阻尼器的选用 2 螺纹代码为 C12、C34、C36 的螺纹接口，不可选用	100030100027



举例：PCM390-70kGB1C3J3

表示型号 PCM390、量程 0~70kPa 表压、4~20mA 输出、接口螺纹 G1/4、电气接头为直接引线。

## 订购提示

选型时请注意被测介质与产品接触部分的兼容性。

## 联系我们

销售经理：廉五州

手机：13998828452

邮箱：lianwuzhou@wtsensorus.com

南京工厂：南京市滨江开发区闻莺路 5 号

鞍山工厂：鞍山市高新区越岭路 262 号 4 号楼

研发中心：南京市江宁区九龙湖国际企业总部园 B2 楼 13 整层