

# PCM460 智能压力变送器

## 产品概述

PCM460 智能压力变送器是一款高精度、高稳定性的智能化压力测量产品。该产品采用全焊接 OEM 充油芯体和 ADI 专用芯片并结合微处理器技术研制而成，具有现场显示、数据处理、零点，满量程软件调整，4~20mA 输出及通讯等功能，体积小、精度高、重量轻、量程覆盖范围宽，适用于各行业需要对流体压力进行精密测量的场所。

该产品以两线制方式工作，可以直接替代模拟两线制 4~20mADC 输出变送器。

## 性能参数

量程范围	-100kPa...0~20kPa...100MPa
压力类型	表压、绝压、密封压
供电电源	24V、12V
输出信号	4~20mA+HART 协议、RS485-MODBUS 协议
工作温度	-20℃~85℃
介质温度	-20℃~85℃
储存温度	-40℃~125℃
零点温漂	±0.5%FS (@-20℃~85℃)
灵敏度温漂	±0.5%FS (@-20℃~85℃)
过载压力	150%FS
机械振动	20g (20~5000HZ)
冲击	100g (11ms)
综合精度	0.5、0.3 级可选
绝缘	100MΩ/250VDC
响应时间	≤1ms (上升到 90%FS)
长期稳定性	±0.2%FS/年
防护等级	IP65
材质	外壳低铜铝合金；隔离膜片 316L
介质兼容	与 316L 不锈钢兼容的各种介质



特

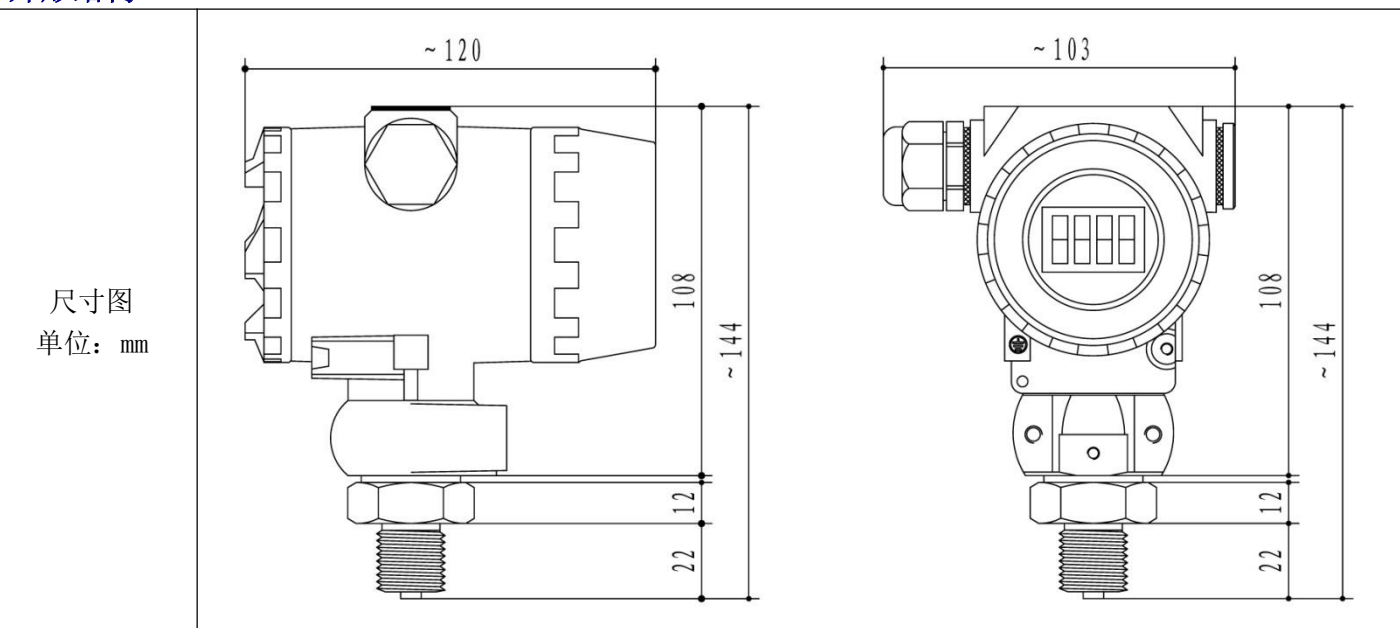
## 特点

- RS485 通讯接口、HART 通讯协议可选
- 数字显示
- 支持组网应用
- 采用数字补偿及非线性修正技术
- 高灵敏度，高精度
- 无可动件，性能可靠
- 提供低中高压丰富的压力量程范围
- 优异的现场互换性，可按客户要求定制

## 适用范围

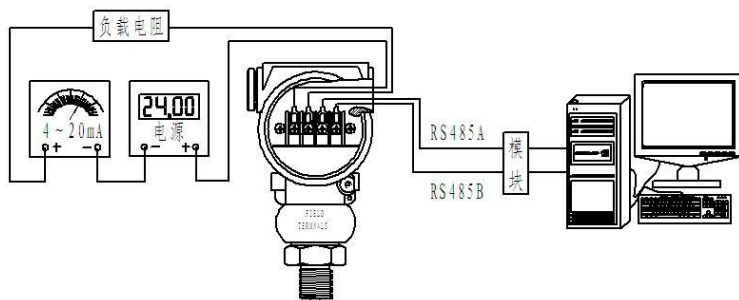
项目配套；科学实验；泄漏监控、石油化工流程工业；流体压力进行精密测量...

## 外形结构

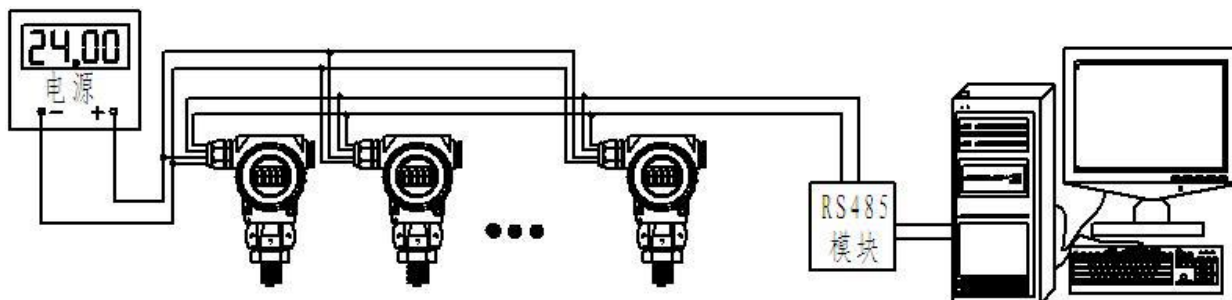


## 接线方式

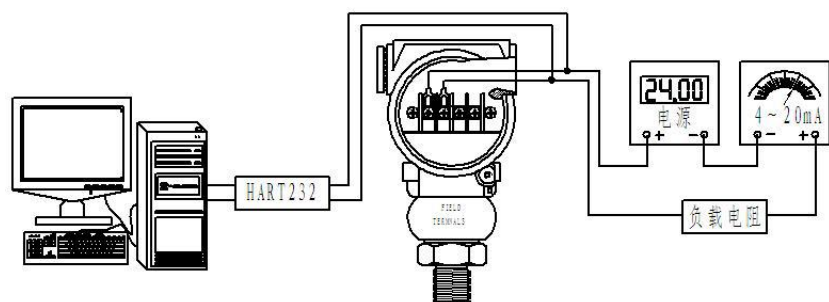
(1) RS485 接口型变送器用于 RS485 通讯时电气连接方法:



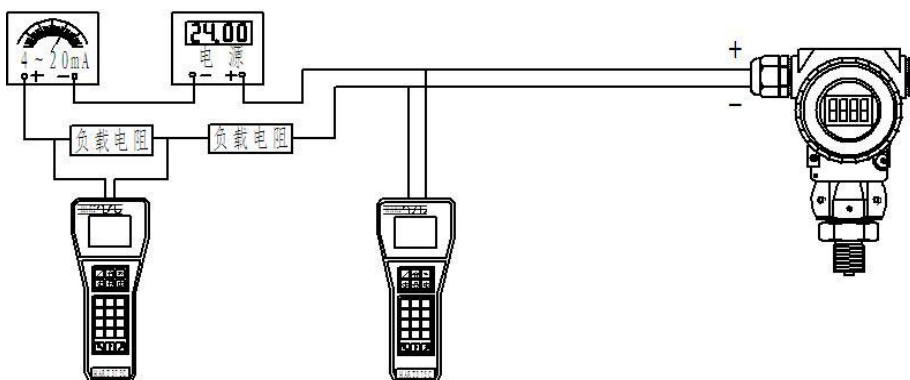
(2) 变送器 RS485 接口网络化应用示意图:



(3) HART 协议型变送器组态系统连接方法:



(4) HART 协议型变送器与手操器连接方法:



## 螺纹接口

种类	C1: M20×1.5	C2: G1/2	C7: NPT1/2
尺寸图 单位: mm			

## 订购指南

型号	压力变送器						
代号	量程范围						
	参见下表《常规量程表》，其余量程根据客户需求直接填写，例如：（0~4MPa）						
代号	压力方式						
G	表压						
A	绝压						
S	密封压						
代号	供电电源						
V1	24V						
V2	12V						
代号	输出信号						
B4	4~20mA+HART 协议						
B8	RS485-MODBUS 协议						
代号	精度						
P1	0.5%						
P2	0.3%						
代号	螺纹接口						
C1	M20×1.5						
C2	G1/2						
C7	NPT1/2						
代号	附加条件						
X1	提供检测报告						
PCM460	W	×	V	B	P	C	X

**举例：**PCM460(W10)-G-V1-B4-P1-C1

表示型号为PCM460、量程为0~1.0MPa、压力方式为表压、供电电源为24V、输出信号为4~20mA+HART协议、精度为0.5%、螺纹接口为M20×1.5。

### 订购提示：

- (1) 选型时请注意被侧介质与产品接触部分的兼容性。
- (2) 若对产品外形和性能参数有特殊要求，本公司可提供定制。

### 常规量程表

代号	量程范围	代号	量程范围	代号	量程范围	代号	量程范围
W1	0~10kPa/0.01MPa	W6	0~160kPa/0.16MPa	W11	0~1.6MPa	W16	0~25MPa
W2	0~20kPa/0.02MPa	W7	0~250kPa/0.25MPa	W12	0~2.5MPa	W17	0~40MPa
W3	0~35kPa/0.035MPa	W8	0~400kPa/0.4MPa	W13	0~6MPa	W18	0~60MPa
W4	0~70kPa/0.07MPa	W9	0~600kPa/0.6MPa	W14	0~10MPa	W19	0~100MPa
W5	0~100kPa/0.1MPa	W10	0~1.0MPa	W15	0~16MPa	请根据产品量程范围选择	