

PC10R 硅压阻式压力芯体

特点

- 耐冲击
- 高可靠进口压力芯片
- 宽温度补偿
- 补偿板灌胶防潮保护
- 19mm 标准 OEM
- 高性能、全固态、高可靠性
- 18 个月质保期

用途及行业

- 液压系统及阀门
- 过程控制系统
- 工程机械
- 疲劳设备
- 冲压、锻造等设备
- 制冷设备和 HVAC 控制

注意:

- 1 切勿用硬物碰触膜片，会导致隔离膜片损坏。
- 2 安装前请仔细阅读产品使用说明书，并核对产品的相关信息。
- 3 严格按照接线方式接线，否则会导致产品损坏和其他潜在故障。
- 4 错误的使用，会导致危险和人身伤害。



产品概述

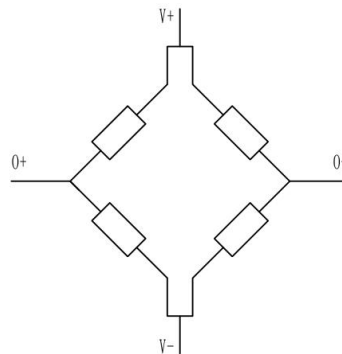
PC10R 型硅压阻式压力芯体是制造压力传感器及压力变送器的核心部件，作为一种高性能和抗冲击的压力敏感元件，可以很方便地进行放大处理，装配成标准信号输出的变送器。

PC10R 芯体是将晶片敏感芯片通过玻璃胶粘接到 17-4PH 不锈钢膜片上，外加压力通过不锈钢膜片传递到敏感晶片上，敏感晶片不直接接触被测介质，形成压力测量的全固态结构，因此该产品可以应用于各种场合，特别是冲击比较大及恶劣的腐蚀性介质环境。

PC10R 芯体采用 O 型圈进行压力密封，便于安装。

公司还可以根据用户的需要，承接特殊定制，如全焊接结构、宽温度补偿、高可靠、抗强冲击及抗振动的压力传感器，尤其是为国防武器装备配套。

等效电路



注意:

- 1 文件不要误用。
- 2 本选型中的信息仅供参考，不可用此文件作为产品安装指导。
- 3 在产品说明书上提供了完整的安装、操作和维护资料。
- 4 错误的使用，会导致危险和人身伤害。

电气性能指标

量程范围	0~1MPa...100MPa
压力类型	表压
激励	1.5mA
输入阻抗	1kΩ~3kΩ
电气连接	硅胶软导线
补偿温度	-10℃~70℃
工作温度	-40℃~120℃
储存温度	-40℃~125℃
绝缘电阻	≥200MΩ/250VDC
响应时间	≤1ms (上升到 90%FS)
测量介质	所有与 17-4PH 兼容的液体和气体
机械振动	20g (20~5000HZ)
冲击	100g (10ms)
使用寿命	10×10 ⁶ (cycles)

结构性能指标

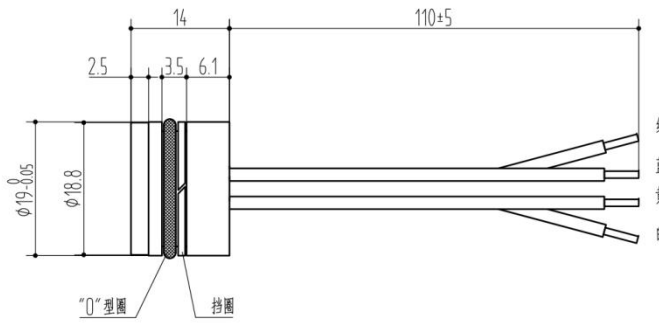
膜片材质	17-4PH
壳体材质	304
灌注液体	无
密封	0 型圈：丁晴 挡圈：聚四氟

基本参数指标

项目	条件	最小	典型	最大	单位	备注
非线性		-0.5	±0.3	0.5	%FS	注(1)
迟滞		-0.05	±0.03	0.05	%FS	
重复性		-0.05	±0.03	0.05	%FS	
零点输出	激励 1.5mA	-2	0	2	mV	
满量程输出	激励 1.5mA	30	80	120	mV	
零点温漂		-1	±0.3	1	%FS	注(2)
灵敏度温漂		-2	±1	2	%FS	注(2)
热迟滞		-0.075	±0.05	0.075	%FS	注(3)
长期稳定性		-0.3	±0.2	0.3	%FS/年	

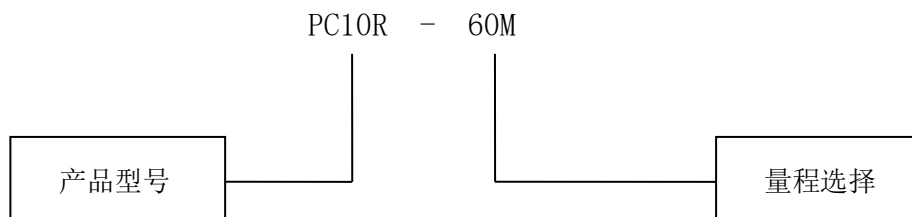
注：

- (1) 根据 BFSL 最小二乘法计算。
- (2) 在补偿温度范围内，-10℃~70℃。
- (3) 经过高低温后，回到参考温度。



导线颜色	定义
红	电源正 (IN+)
蓝	电源负 (IN-)
黄	输出正 (OUT+)
白	输出负 (OUT-)

量程代码	量程范围	过载压力	爆破压力
6M	0~6MPa	200%FS	300%FS
10M	0~10MPa	200%FS	300%FS
25M	0~25MPa	150%FS	200%FS
40M	0~40MPa	150%FS	200%FS
60M	0~60MPa	150%FS	200%FS
100M	0~100MPa	150%FS	200%FS



举例：PC10R-60M

PC10R 芯体，量程 60MPa，表压，4 线引出，1.5mA 激励，电流补偿

订购提示

- 1 可以超量程或降量程选用，幅度控制在 $\pm 30\%FS$ 以内。
- 2 确认系统的最大过载，系统的最大过载应小于传感器的过载保护极限，否则会影响产品的使用寿命甚至损坏产品。
- 3 若对产品性能参数和功能上有特殊要求，欢迎与本公司洽谈。

联系我们

销售经理：廉五州

手机：13998828452

邮箱：lianwuzhou@wtsensorus.com

南京工厂：南京市滨江开发区闻莺路 5 号

鞍山工厂：鞍山市高新区越岭路 262 号 4 号楼

研发中心：南京市江宁区九龙湖国际企业总部园 B2 楼 13 整层