

PCM10 智能芯体

特点

- 智能化、多种输出形式可选
- 高可靠进口压力芯片
- 宽温度数字补偿
- ASIC 校准
- 支持I²C 接口协议
- 低功耗
- 全 316L 不锈钢一体化设计
- O 型圈密封
- 高性能、全固态定制产品

产品用途及行业

- 液压控制系统
- 潜水深度检测
- 密封检测系统
- 工业过程控制
- 医疗设备
- 流体压力测量



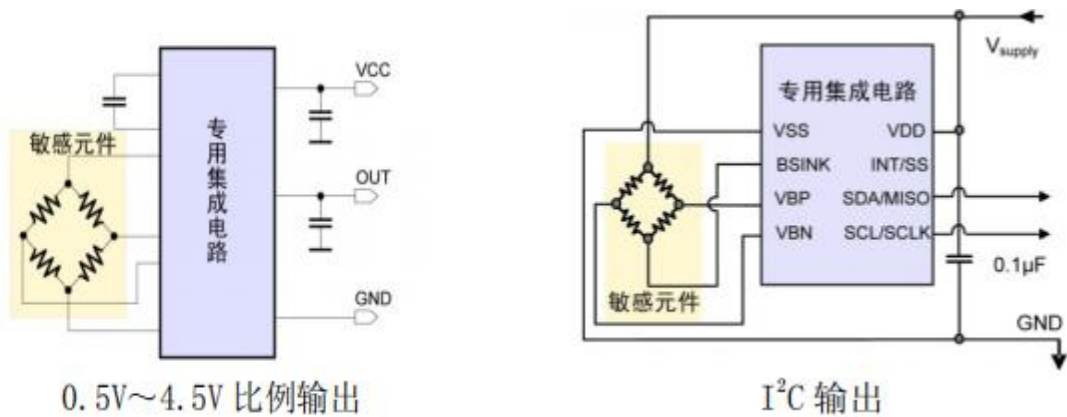
产品概述

PCM10 智能芯体是专为低压力高性能应用场合设计研发的一款新产品。

PCM10 智能芯体在硅压阻式压力芯体成熟的结构和前端工艺的基础上，内置定制的专用数字集成电路进行温度补偿和校正，并提供多种形式的工业标准模拟和数字信号输出。模拟信号有 0.5~4.5V 比例输出，数字信号输出支持 I²C 接口协议。

PCM10 智能芯体采用一体化的结构和电路设计，使得产品体积小，功耗低，安装使用方便，稳定性高。数字信号输出使其拥有更广泛的应用范围。

PCM10 智能芯体电路原理图



PCM10 压力芯体性能指标

表 1:

电气性能指标	
测压范围	0~20kPa...25MPa
压力类型	表压、绝压、密封压
供电/输出	(1) 5V供电, 0.5V~4.5V比例输出
	(2) 3.3V供电, I ² C输出
补偿温度	0~60℃ (0.02MPa~0.1MPa)
	-20~85℃ (其它量程)
工作温度	-45~125℃
储存温度	-40~125℃
绝缘电阻	≥ 200 MΩ/250VDC
响应时间	≤12ms
压力介质	所有与 316L 兼容的液体和气体
机械振动	20g (20-5000HZ)
冲击	100g (10ms)
使用寿命	10×10 ⁶ (cycles)
结构性能指标	
膜片材质	不锈钢 316L
壳体材质	不锈钢 316L
灌注液体	硅油
密封圈	丁腈或氟橡胶

PCM10 压力芯体基本参数指标

表 2:

项目	最小	典型	最大	单位
非线性	-	±0.25	±0.3	%FS, BFSL[注(1)]
迟滞	-	±0.03	±0.05	%FS
重复性	-	±0.03	±0.05	%FS
零点温漂	-	±1.0	±1.5	%FS
灵敏度温漂	-	±1.0	±1.5	%FS[注(2)]
精度	-	±0.5	±1.0	%FS[注(2)]
热迟滞	-	±0.05	±0.2	%FS
长期稳定性	-	±0.1	±0.2	%FS/年

注(1):计算非线性计算是根据 BFSL 最小二乘法计算

注(2):在补偿温度范围内补偿温度参考 25℃

PCM10 智能芯体量程选择

表 3:

量程代码	压力类型	量程范围	过载压力	爆破压力
0.02MPa	G	0~0.02MPa	300%FS	400%FS
0.035MPa	G、A	0~0.035MPa	300%FS	400%FS
0.07MPa	G	0~0.07MPa	300%FS	400%FS
0.1MPa	G、A	0~0.1MPa	200%FS	300%FS
0.16MPa	G、A	0~0.16MPa	200%FS	300%FS
0.25MPa	G、A	0~0.25MPa	200%FS	300%FS
0.4MPa	G、A	0~0.4MPa	200%FS	300%FS
0.6MPa	G、A	0~0.6MPa	200%FS	300%FS
1.0MPa	G、A、S	0~1.0MPa	200%FS	300%FS
1.6MPa	G、A、S	0~1.6MPa	200%FS	300%FS
2.5MPa	G、A、S	0~2.5MPa	200%FS	300%FS
4MPa	S	0~4MPa	200%FS	300%FS
6MPa	S	0~6MPa	200%FS	300%FS
10MPa	S	0~10MPa	200%FS	300%FS
16MPa	S	0~16MPa	200%FS	300%FS
25MPa	S	0~25MPa	150%FS	200%FS

注：G 表压（通气式表压，以当前大气压为零点）

A 绝压（真空为零点）

S 密封式表压（校准大气压为零点）

外形结构及电气连接

(1) 5V 供电，0.5~4.5V 比例输出

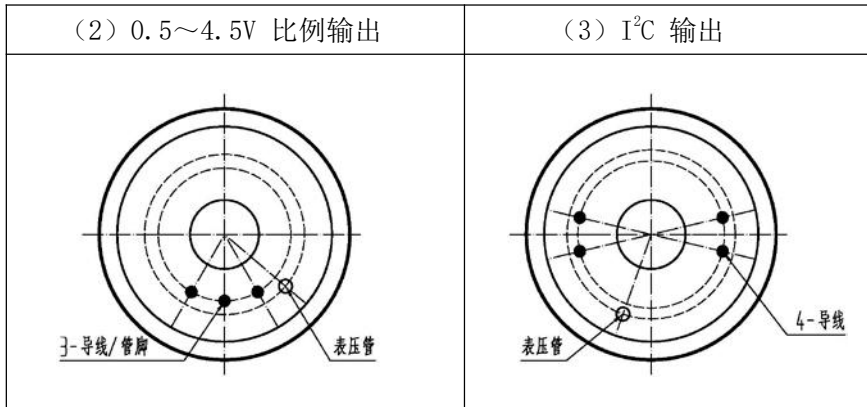
J18 硅胶导线引出		电气连接	
		导线颜色	定义
		红	电源 (IN+)
		蓝	共地 (GND)
J19 管脚引出		电气连接	
		管脚	定义
		1	电源 (IN+)
		2	电压输出 (Vout)
		3	共地 (GND)

(2) 3.3V 供电, I²C 输出

<p>J18 硅胶导线引出</p>		电气连接	
		导线颜色	定义
		红	电源 (IN+)
		蓝	共地 (GND)
		黄	时钟线 (SCL)
白	数据线 (SDL)		

补充说明

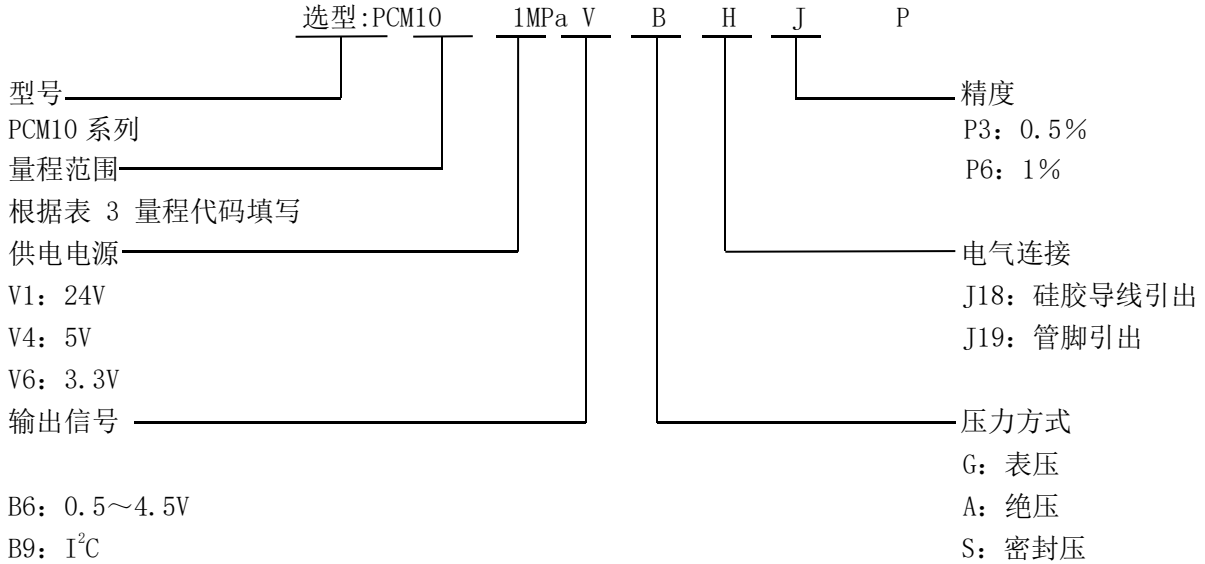
表压芯体设有表压管, 表压管高出底座约 2~3mm, 位置如下图所示:



注意事项

- (1) 切勿用硬物碰触膜片，会导致隔离膜片损坏。
- (2) 安装前请仔细阅读产品使用说明书，并核对产品的相关信息。
- (3) 严格按照接线方式接线，否则会导致产品损坏和其它潜在故障。

订购指南



举例：PCM10-1MPa-V4-B6-G-J18-P3

表示型号为 PCM10、量程为 0~1.0MPa、供电电源为 5V、输出信号为0.5~4.5V、压力方式为表压、电气连接为硅胶导线引出、精度为 0.5%。

订购提示：

- (1) 订货时请确认量程范围，包括测压范围和过载范围；请确认产品供电和输出。
- (2) 该产品不设库存，急用请提前下单。
- (3) 若对产品量程范围、补偿温度范围、输出信号上有特殊要求，本公司可提供定制。

联系我们

销售热线：400-8508-330

公司网站：www.wt-tech.com

南京工厂：南京市滨江开发区闻莺路5号

鞍山工厂：鞍山市高新区越岭路262号4号楼

研发中心：南京市江宁区九龙湖国际企业总部园B2楼13整层



更多精彩 关注沃天