

# PCM391 压力变送器

## 特点

- 结构紧凑
- 数字电路补偿
- 抗干扰强、长期稳定性好
- 直径小、体积小、安装使用方便
- 可测量绝压、表压和密封压
- 多种电气连接
- 接液膜片 316L
- 适合批量化生产

## 用途及行业

- 空气压缩机
- 液压和气动设备
- 伺服阀门和传动
- 空调系统
- 管道系统

### 注意:

- 1 切勿用硬物碰触膜片，会导致隔离膜片损坏。
- 2 安装前请仔细阅读产品使用说明书，并核对产品的相关信息。
- 3 严格按照接线方式接线，否则会导致产品损坏和其他潜在故障。
- 4 错误的使用，会导致危险和人身伤害。



## 产品概述

PCM391 压力变送器专为中小型设备应用而设计，例如增压泵、空气压缩机和空调系统，也适用于其他各种工业应用，结构形式多样，输出形式多样，提供多种压力连接，满足绝大多数应用要求。结构紧凑，特别适用于狭小空间的安装。

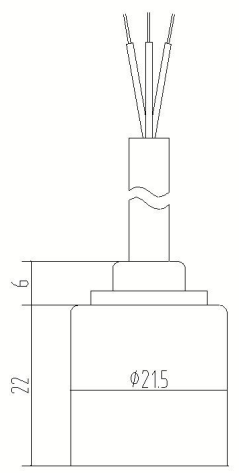
### 注意:

- 1 文件不要误用。
- 2 本选型中的信息仅供参考，不可用此文件作为产品安装指导。
- 3 在产品说明书上提供了完整的安装、操作和维护资料。
- 4 错误的使用，会导致危险和人身伤害。

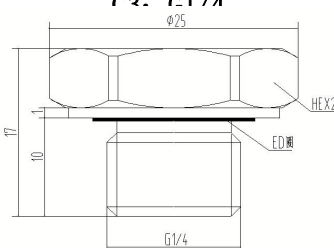
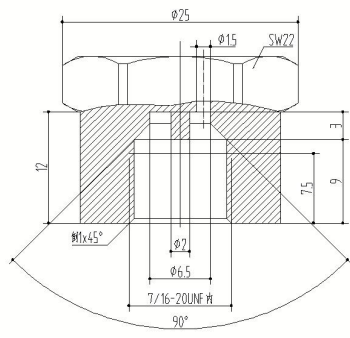
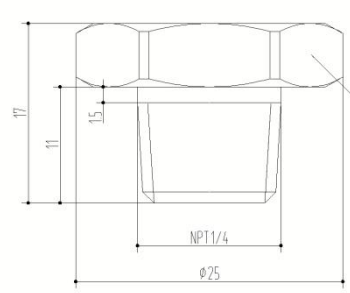
## 性能参数

量程范围	0~35kPa...5MPa
压力类型	表压、绝压、密封压
供电输出	4~20mA、0.5~4.5V R/M(5VDC)、0~10V
精度	±0.5%FS(typ.); ±1%FS(max.)
迟滞和重复性	≤±0.1%FS
温漂	≤±1.5%FS(-20℃~85℃)
响应时间	<90ms
使用寿命	≥10×10 <sup>6</sup> 压力循环
环境温度	-20℃~80℃
介质温度	-30℃~105℃
储存温度	-40℃~120℃
EMC-干扰	IEC 61000-6-3

性能参数 (续)	
EMC-抗扰	IEC 61000-6-2
耐电压	1800VAC 1min
绝缘电阻	$\geq 100\text{M}\Omega / 500\text{VDC}$ ( $200\text{M}\Omega / 250\text{VDC}$ )
抗振动性能	正弦曲线: 20g, 25Hz~2kHz; IEC 60068-2-6 随机: 7.5grms, 5Hz~1kHz; IEC 60068-2-64
耐冲击	冲击: 200g/1ms; IEC 60068-2-27 自由落体: 1m; IEC 60068-2-32
防护等级	IP65
材料	接触液体部分: ASTM S31603 (AISI316L) 壳体: ASTM S30400 (AISI304) 电气连接: PA66
净重	120 $\pm$ 5g (直接引线)
六方大小	HEX22

电气连接及接线方式			
接头代码	J3: 直接引线		
尺寸图 单位: mm			
接线方式 (2线电流)	红线: 电源+ 绿线: 电流输出		
接线方式 (3线电压)	红线: 电源+ 绿线: 共地 黄线: 电压输出		

### 螺纹接口

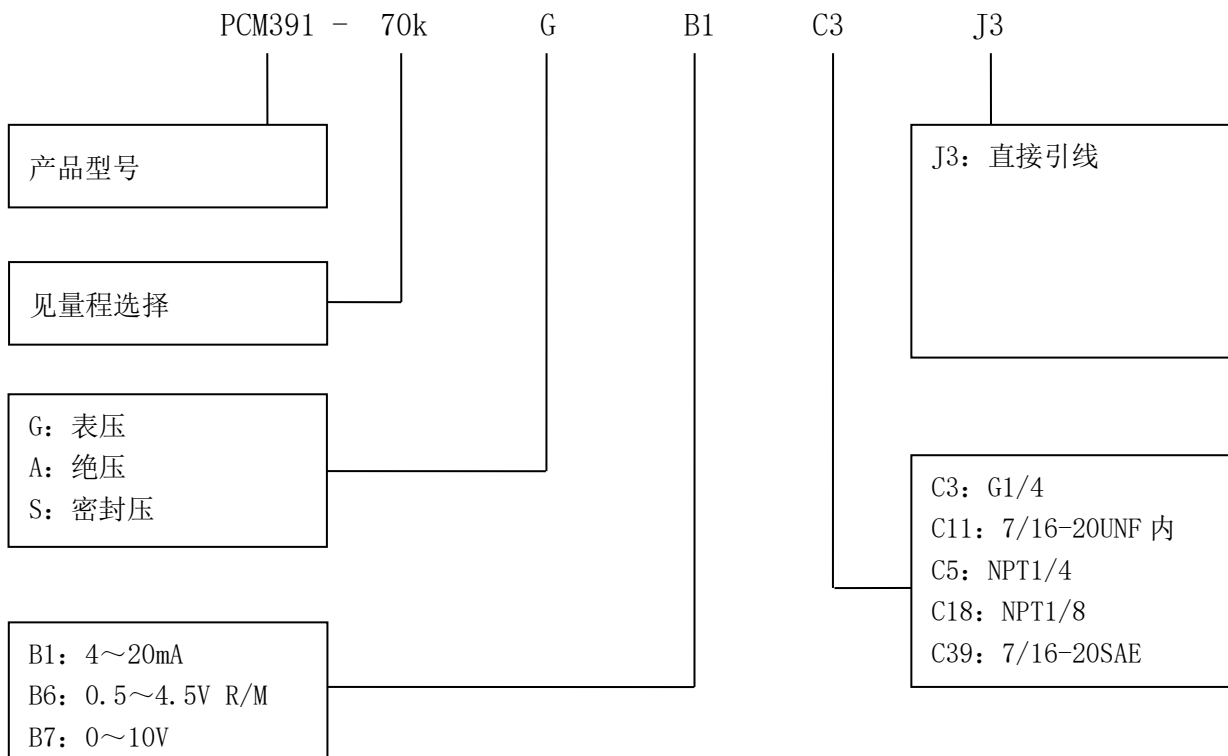
螺纹代码	C3: G1/4	C11F: 7/16-20UNF 内	C5: NPT1/4
尺寸图 单位: mm			
建议扭矩	15~25N•m	15~25 N•m	15~25 N•m

注: 1、常用螺纹: G1/4、7/16-20UNF 内、NPT1/4、NPT1/8、7/16-20SAE, 其他螺纹需提前联系技术。  
2、建议扭矩取决于各种因素, 例如垫片材料、配套材料、螺纹润滑及压力大小。

### 量程选择

量程代码	压力类型	量程范围	过载压力	爆破压力	备注
35k	G	0~35kPa	300%FS	600%FS	
70k	G	0~70kPa	300%FS	600%FS	
100k	G、A	0~100kPa	200%FS	500%FS	
160k	G、A	0~160kPa	200%FS	500%FS	
250k	G、A	0~250kPa	200%FS	500%FS	
400k	G、A	0~400kPa	200%FS	500%FS	
600k	G、A	0~600kPa	200%FS	500%FS	
1M	G、A	0~1MPa	200%FS	500%FS	
1.6M	S	0~1.6MPa	200%FS	500%FS	
2.5M	S	0~2.5MPa	200%FS	500%FS	
4M	S	0~4MPa	200%FS	400%FS	
5M	S	0~5MPa	200%FS	400%FS	

注: G 表压、A 绝压、S 密封压



举例：PCM391-70kGB1C3J3

表示型号 PCM391、量程 0~70kPa 表压、4~20mA 输出、接口螺纹 G1/4、电气接头为直接引线。

### 订购提示

选型时请注意被测介质与产品接触部分的兼容性。

### 联系我们

销售热线：400-8508-330

公司网站：[www.wt-tech.com](http://www.wt-tech.com)

南京工厂：南京市滨江开发区闻莺路 5 号

鞍山工厂：鞍山市高新区越岭路 262 号 4 号楼

研发中心：南京市江宁区九龙湖国际企业总部园 B2 楼 13 整层



更多精彩，关注沃天