

PC33 单晶硅压力芯体

特点

- 采用德国进口 MEMS 单晶硅压力芯片
- 高精度，超强抗过载能力
- 高性能、全固态、高可靠性
- 316L 不锈钢全焊接一体化结构
- 表压型可用于负压力测量

用途及行业

- 为工业变送器生产厂家提供 OEM 件

注意：

- 1 切勿用硬物碰触膜片，会导致隔离膜片损坏。
- 2 安装前请仔细阅读产品使用说明书，并核对产品的相关信息。
- 3 严格按照接线方式接线，否则会导致产品损坏和其他潜在故障。
- 4 错误的使用，会导致危险和人身伤害。



产品概述

PC33 单晶硅压力芯体系列采用德国进口 MEMS 单晶硅压力芯片，实现国际领先过压性能，也保证了信号的优异稳定性。利用全焊接密封结构进行组装，并在高真空下充灌硅油，不同材质的测量膜片在隔离被测介质与压力芯片的同时，还能使传感器对各种强腐蚀性介质的压差信号进行长期可靠测量。

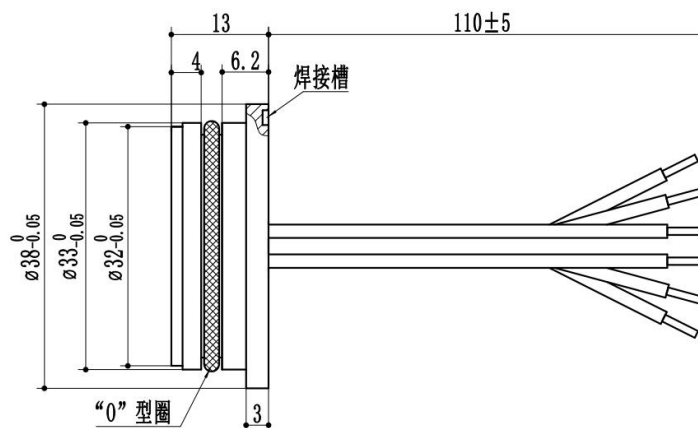
该产品是被测压力直接作用于传感器的膜片上，使膜片产生与压力成正比的微位移，用集成电路检测这一变化，并转换输出一个相对应压力的标准测量信号。

注意：

- 1 文件不要误用。
- 2 本选型中的信息仅供参考，不可用此文件作为产品安装指导。
- 3 在产品说明书上提供了完整的安装、操作和维护资料。
- 4 错误的使用，会导致危险和人身伤害。

性能参数

激励	恒压 5V
工作温度	-40~85℃
存储温度	-50~125℃
输出	60~140mV
零点温漂	±0.3%FS/℃
温度滞后	±0.1%FS (传感器量程 ≥ 10kPa) ±0.5%FS (传感器量程 < 10kPa)
压力滞后	±0.05%FS
长期漂移	±0.05%FS /年
非线性	±0.3%FS (传感器量程 ≥ 10kPa) ±3.5%FS (传感器量程 < 10kPa)
最大过压	见量程选择
膜片材质	316L、哈氏合金 C

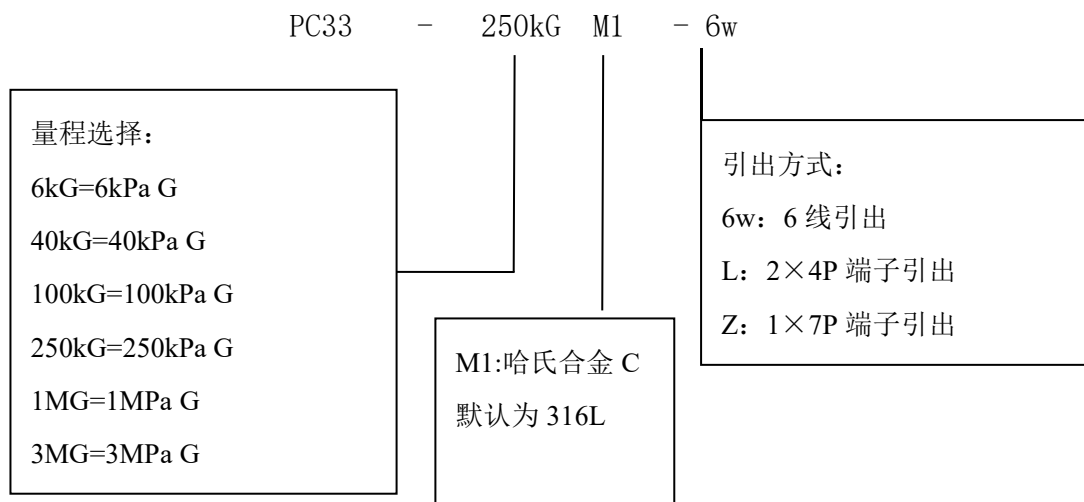


电气连接

电气原理图	导线颜色	定义
	红 (Red)	激励+ (IN+)
	蓝 (Blue)	激励- (IN-)
	黄 (Yellow)	输出正 (OUT+)
	白 (White)	输出负 (OUT-)
	绿 (Green)	温度正 (Diode+)
	黑 (Black)	温度负 (Diode-)

量程选择

量程代码	最小量程	压力方式	量程范围	过载压力
6kG	1.5kPa	表压	-10~10kPa	200kPa
40kG	10kPa	表压	-40~40kPa	400Pa
100kG	25kPa	表压	-100~100kPa	1MPa
250kG	60kPa	表压	-100~250kPa	2MPa
1MG	250kPa	表压	-0.1~1MPa	6MPa
3MG	0.8MPa	表压	-0.1~3MPa	15MPa



举例：PC33-250kGM1-6w

表示型号为 PC33，量程 250kPa, 压力方式为表压，膜片材质哈氏合金 C，6 线引出。

联系我们

销售热线：400-8508-330

公司网站：www.wt-tech.com

南京工厂：南京市滨江开发区闻莺路 5 号

鞍山工厂：鞍山市高新区越岭路 262 号 4 号楼

研发中心：南京市江宁区九龙湖国际企业总部园 B2 楼 13 整层



更多精彩关注沃天