

PCM9820W 潜水式无线压力变送器

关键特性和用户价值

- 支持 NB-IoT/4G/LoRaWAN 无线通讯制式，适用于各种场景
- 支持本地、远程设置参数，支持磁棒唤醒功能，用户日常使用和维护更方便
- 硬件结构抗振动、抗冲击、抗干扰能力强，软件内置看门狗、不死机，设备可靠性高、重复性好
- 监测点压力波动异常、突破正常阈值范围等主动报警、告警信息实时上报
- 优化的超低功耗设计，减少更换电池频次，显著降低用户维护成本
- 可接入第三方监测平台，支持电信 AEP 平台，阿里云平台和客户私有平台等

典型应用行业

- 消防、市政、水务、环保等行业



产品概述

PCM9820W 潜水式无线压力变送器是沃天科技为压力监测点需要防护等级要求 IP68 而专门设计的产品，如地下管道、深水井。本型号产品传感器防护等级 IP68，可直接投入到被测液体中，进行管道式安装或投入式安装，体积小、重量轻、易安装、易使用、易维护，适用于各种恶劣环境。

产品采用 38Ah 大容量锂亚电池供电，支持各种制式物联网，包括 NB-IoT、LoraWAN、4G 等，应用领域广泛，如野外或配套供电环境不便的场合，如消防、市政、水务、供暖、输油、输气管等场合进行压力监测，将所监测点的压力状况通过物联网周期或实时发送给监控中心，监控中心对数据进行存储、分析、查询、告警信息处理，实现信号无线传输、信息交互，无需现场布线，节省了大量的人力物力，显著降低了施工成本和后期维护成本，帮助用户实现对管网监测点压力及时、高效的监管。

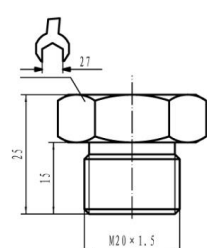
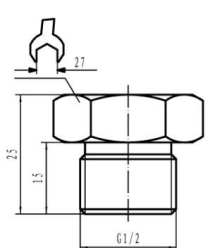
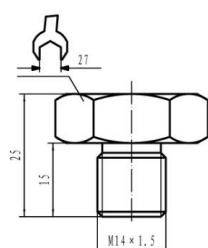
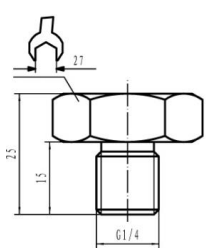
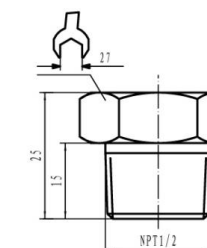
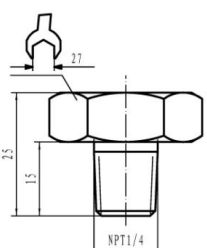
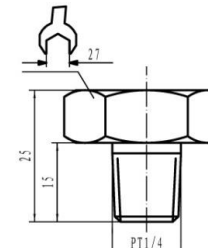
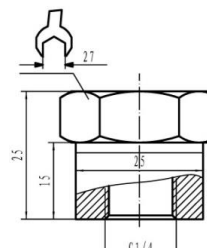
注意：

- 1 文件不要误用。本文件是产品选型手册，不可作为产品安装指导。
- 2 另有产品使用说明书上提供完整的安装、操作和维护说明。
- 3 切勿用硬物碰触进压孔里的膜片，会导致隔离膜片损坏。
- 4 错误的使用可能会导致危险和人身伤害。

性能参数

量程范围	10kPa~20kPa...60MPa
压力类型	表压、绝压、密封压
供电输出	电源：锂亚电池供电(38Ah)或太阳能供电 输出：NB-IoT/4G/LoRaWAN
工作温度	-20℃~70℃，零度以下低温对锂亚电池性能影响较大
介质温度	-20℃~85℃
储存温度	-40℃~125℃
零点温漂	±1.5%FS (-20℃~85℃)
灵敏度温漂	±1.5%FS (-20℃~85℃)
过载压力	150%FS
机械振动	20g (20~5000Hz)
冲击	100g (11ms)
综合精度	0.5 级
工作模式	定时主动上报，上报周期可任意设置
自动检测	内置监测模块，监测设备运行情况
参数设置	远程设置，可设置上报周期和阈值报警
采样精度	24bit
长期稳定性	±0.2%FS/年
防护等级	表头部分：IP66/67；潜水式传感器部分：IP68
材 质	外壳工程塑料；内部传感器 316L
介质兼容	与 316L 不锈钢兼容的各种介质
静电放电抗扰度	满足 GB/T 17626.2 第 5 章严酷等级：4 级
射频电磁场辐射抗扰度	满足 GB/T17626.3 第 5 章严酷等级：3 级
工频磁场抗扰度	满足 GB/T17626.4 第 5 章严酷等级：5 级

过程连接螺纹接口

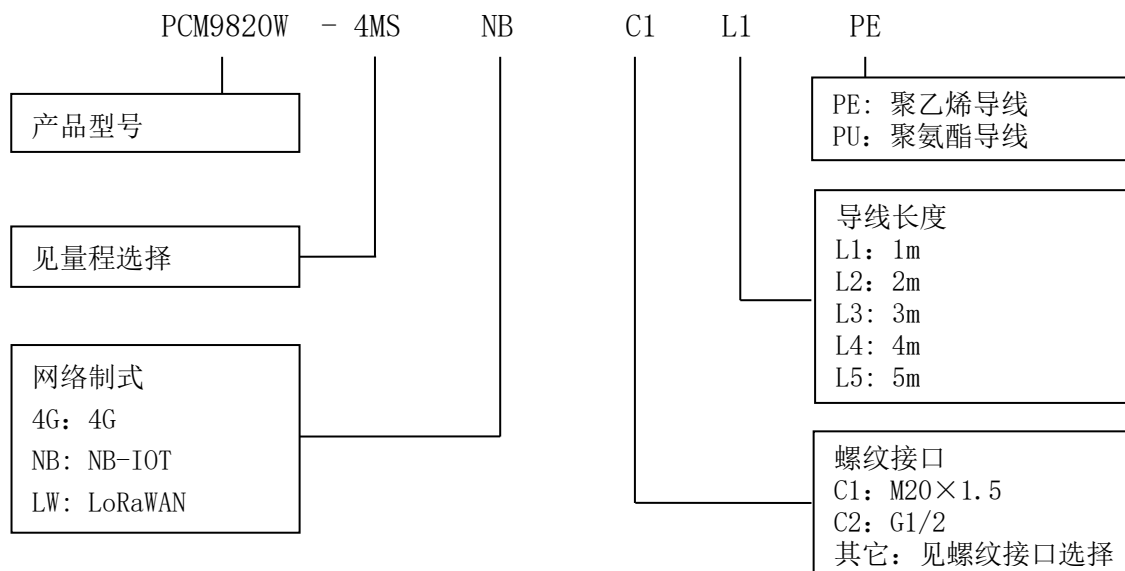
螺纹	C1: M20×1.5	C2: G1/2	C3: M14×1.5	C4: G1/4
尺寸图 单位： mm				
螺纹	C5: NPT1/2	C8: NPT1/4	C10: PT1/4	C20: G1/4 内
尺寸图 单位： mm				

量程选择

量程代码	压力类型	量程范围	过载压力	爆破压力	备注
10kG	G	0~10kPa	150%FS	600%FS	
20kG	G	0~20kPa	150%FS	600%FS	
35kG	G	0~35kPa	150%FS	600%FS	
70kG	G	0~70kPa	150%FS	600%FS	
100kG	G	0~100kPa	150%FS	500%FS	
160kG	G	0~160kPa	150%FS	500%FS	
250kG	G	0~250kPa	150%FS	500%FS	
400kG	G	0~400kPa	150%FS	500%FS	
600kG	G	0~600kPa	150%FS	500%FS	
1MG	G	0~1MPa	150%FS	500%FS	
35kA	A	0~35kPa	150%FS	500%FS	
100kA	A	0~100kPa	150%FS	500%FS	
160kA	A	0~160kPa	150%FS	500%FS	
250kA	A	0~250kPa	150%FS	500%FS	
400kA	A	0~400kPa	150%FS	500%FS	
600kA	A	0~600kPa	150%FS	500%FS	
1.6MS	S	0~1.6MPa	150%FS	500%FS	
2.5MS	S	0~2.5MPa	150%FS	500%FS	
4MS	S	0~4MPa	150%FS	400%FS	
6MS	S	0~6MPa	150%FS	400%FS	
10MS	S	0~10MPa	150%FS	400%FS	
16MS	S	0~16MPa	150%FS	400%FS	
25MS	S	0~25MPa	150%FS	400%FS	
40MS	S	0~40MPa	150%FS	150%FS	
60MS	S	0~60MPa	150%FS	150%FS	

注：G 表压、A 绝压、S 密封压

选型





举例：PCM9820W-4MSNBC1L2PE

表示型号为 PCM9820W，量程 0~4MPa 表压，网络制式 NB，螺纹接口 M20×1.5，长度 2m 聚乙烯导线。

订购提示

- 1、设备选型分几步：无线制式、量程、导线长度、导线材料、螺纹接口。
- 2、标配 2 米聚乙烯导线，导线最长不超过 5 米。

联系我们

销售热线：400-8508-330

公司网站：www.wt-tech.com

南京工厂：南京市滨江开发区闻莺路 5 号

鞍山工厂：鞍山市高新区越岭路 262 号 4 号楼

研发及销售中心：南京市江宁区绿都大道 31 号万科都荟天地城 C4 栋 7 层



更多精彩关注沃天

版本号：V1.3