

PCM2051-AP、GP 单晶硅压力变送器

特点

- 采用德国进口 MEMS 单晶硅压力芯片
- 宽量程覆盖
- 两线制，4~20mA HART® 协议数字通讯
- 智能 LCD 液晶表头带背光
- 兼有本地零点、量程调整
- 品种齐全，精度高，稳定性好
- 隔爆壳体结构，抗变频干扰能力强
- 无机械传动部件，坚固抗振

用途及行业

- 石油、化工、冶金、电力、食品、造纸、医药、机械制造、科学实验和航空军用等行业的过程控制领域

注意：

- 1 切勿用硬物碰触膜片，会导致隔离膜片损坏。
- 2 安装前请仔细阅读产品使用说明书，并核对产品的相关信息。
- 3 严格按照接线方式接线，否则会导致产品损坏和其他潜在故障。



产品概述

PCM2051 单晶硅压力变送器内部芯片采用德国进口 MEMS 单晶硅压力芯片，传感器信号经过专用信号处理模块转换成标准信号输出，经过长期老化及稳定性筛选，产品性能稳定可靠，应用于环境比较恶劣的露天现场，同时能够现场压力显示，零点，满程可迁移。

PCM2051 单晶硅压力变送器安装接口形式，既可根据用户的要求加工，也可提供与其它品牌变送器兼容的规格。该系列产品广泛应用于工业过程控制、石油、化工、冶金等行业。

注意：

- 1 文件不要误用。
- 2 本选型中的信息仅供参考，不可用此文件作为产品安装指导。
- 3 在产品说明书上提供了完整的安装、操作和维护资料。

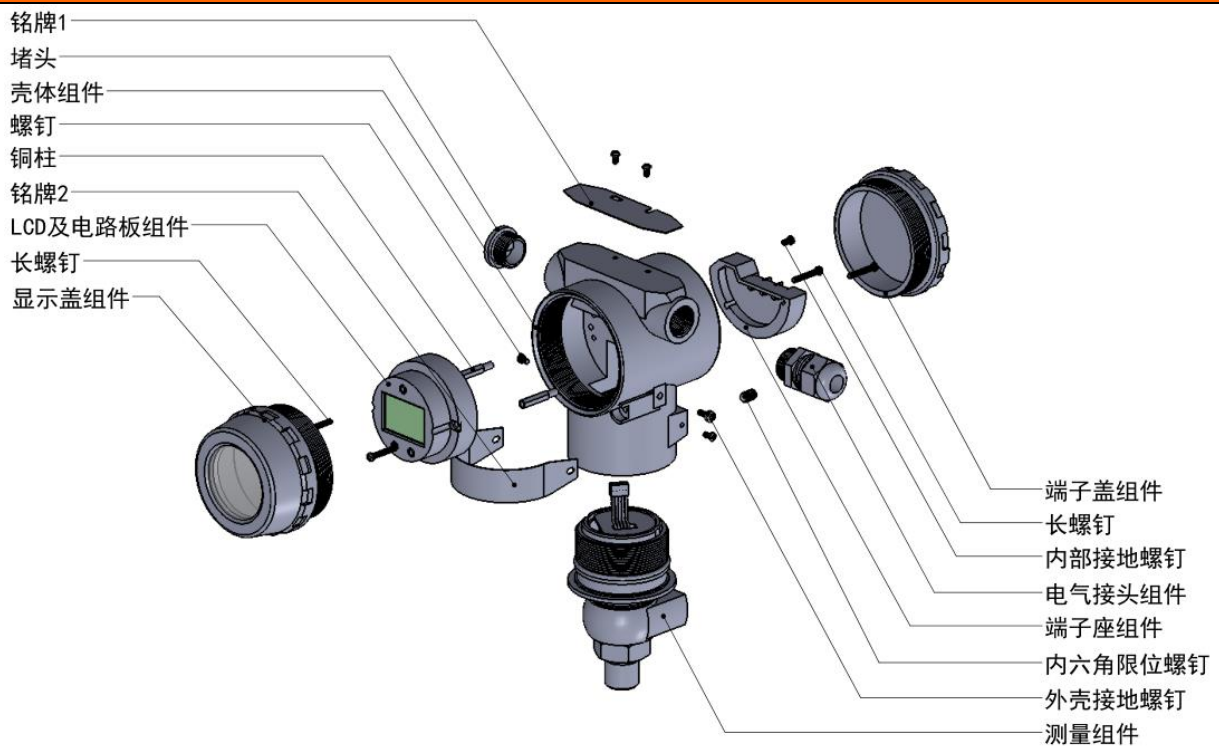
性能参数

量程范围	±6kPa G, ±40kPa G, ±100kPa G, -100~250kPa G, 0~100kPa A, 0~250kPa A, -0.1~1MPa G, -0.1~3MPa G, 0~10MPa S, 0~20MPa S, 0~40MPa S
压力类型	表压、绝压、密封压
供电	12V~32V, 推荐 24V
输出	4~20mA+HART 协议
精度	±6kPa: ±0.1%FS; 其他量程: ±0.075%FS (标准量程, 25±5℃)
温漂	±6kPa: ±0.3%FS; 其他量程: ±0.25%FS (标准量程, -20~70℃)
环境温度	-30℃~80℃; 带液晶表头-30℃~70℃
介质温度	-40℃~120℃
机械振动	20g (20~5000Hz)
冲击	100g (11ms)

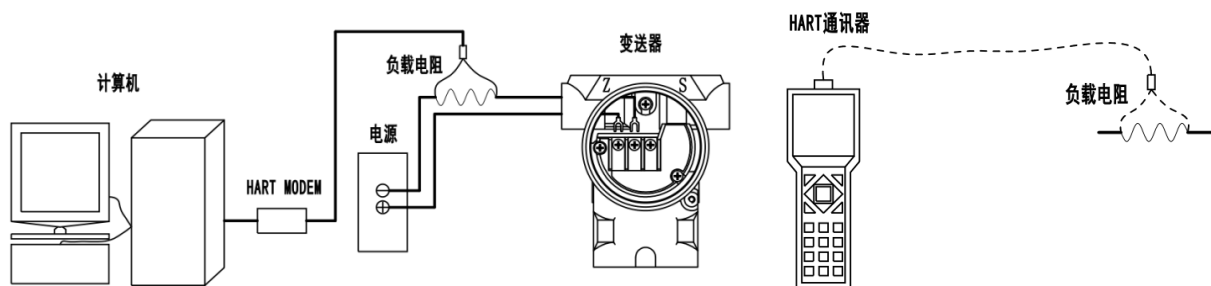
性能参数 (续)

过载压力	见量程选择
长期稳定性	±0.1%FS/年
防护等级	IP67
防爆等级	Ex d IIC T6 Gb
材 质	外壳铸铝合金；隔离膜片 316L
介质兼容	与 316L 不锈钢兼容的各种介质
响应时间	HART 板采集传感器 0.1s；HART 板输出 0.5s

组件图



HART 通讯连接图



产品型号	尺寸图	单位: mm
PCM2051-AP/GP		
		<p>注:</p> <p>L=126±5mm</p>

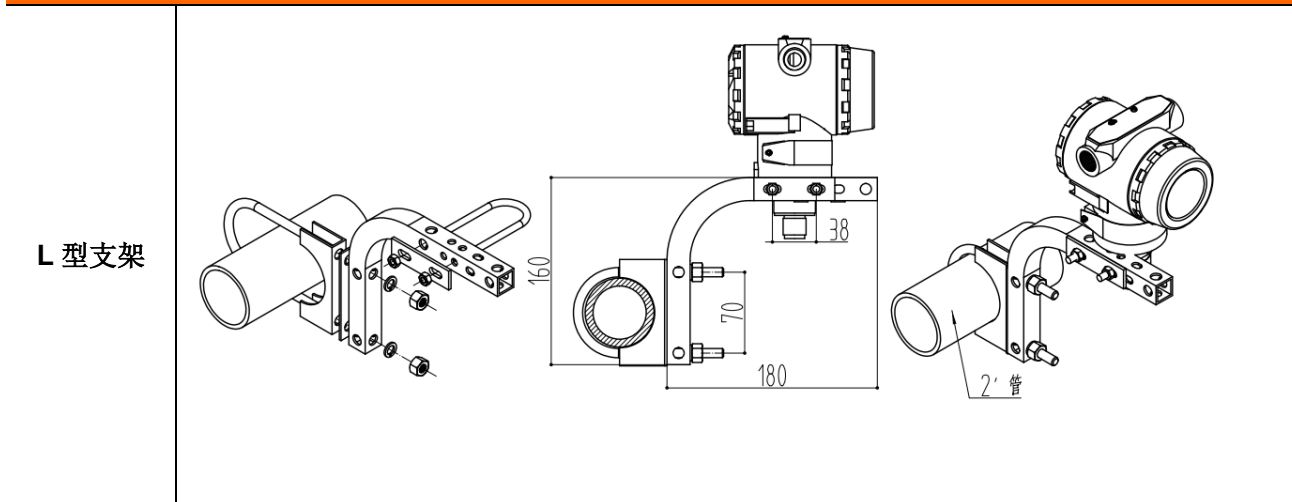
接口螺纹		
接口螺纹代码	C1: M20×1.5-6g	C2: G1/2
<p>尺寸图</p> <p>单位: mm</p>		
建议扭矩	15~25Nm	15~25Nm

接口螺纹 (续)

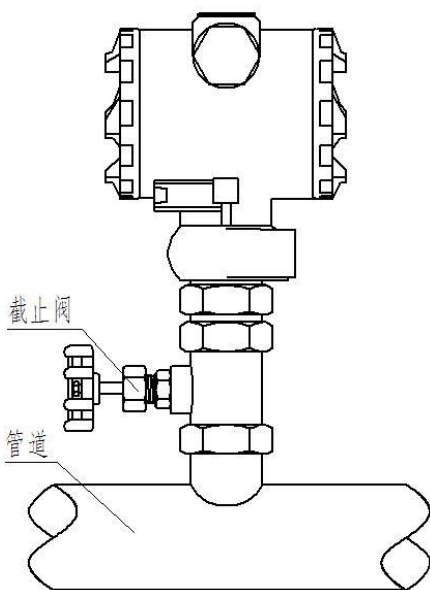
接口螺纹代码	C7: NPT1/2	C7F: NPT1/2 (Female)
尺寸图 单位: mm		
建议扭矩	15~25Nm	15~25Nm

安装支架选型 :

单位: mm



安装示意 (仅供参考)



安装提示:

- (1) 产品垂直安装于现场压力接口。
- (2) 露天安装时, 应尽量把变送器置于通风干燥处, 避免强光直接照射和雨淋, 否则将会使性能变差或出现故障。
- (3) 产品安装于多雷地区时, 订货时应注明“防雷”, 同时建议用户在现场加装防雷击保护装置, 并确保产品及电源可靠接地, 可降低雷电对变送器损坏概率。
- (4) 若安装完成后发现变送器无输出或者输出异常, 请检查:
 - a 电气连接是否准确, 是否牢固;
 - b 供电电压是否过低以及负载电阻是否过大。

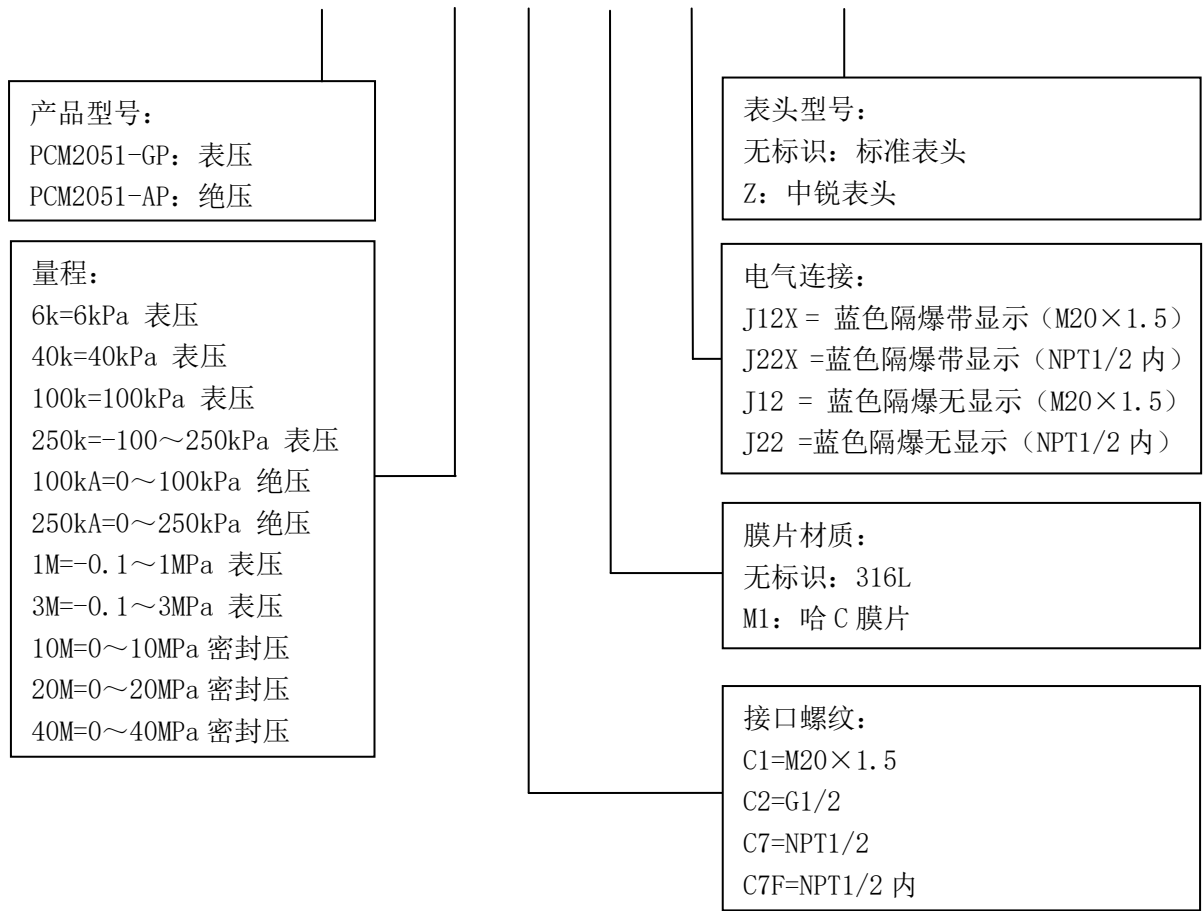
量程选择

量程代码	量程范围	过载压力
6kG	±6kPa	300kPa
40kG	±40kPa	1MPa
100kG	±100kPa	2MPa
250kG	-100~250kPa	4MPa
100kA	0~100kPa A	2MPa
250kA	0~250kPa A	2MPa
1MG	-0.1~1MPa	6MPa
3MG	-0.1~3MPa	12MPa
10MS	0~10MPa	20MPa
20MS	0~20MPa	40MPa
40MS	0~40MPa	60MPa

注：G 表压、A 绝压、S 密封压

选型代码

PCM2051 - GP - 40k C7 M1 J22X - Z



举例：PCM2051-GP-40kC7M1J12X-Z——表示产品型号：PCM2051-GP（表压），量程：40kPa，输出：4~20mA +HART 协议，接口螺纹：NPT1/2，膜片哈 C，电气连接：2051 隔爆壳体带显示（M20×1.5）；表头：中锐表头。



联系我们

销售热线：400-8508-330

公司网站：www.wt-tech.com

南京工厂：南京市滨江开发区闻莺路 5 号

鞍山工厂：鞍山市高新区越岭路 262 号 4 号楼

研发及销售中心：南京市江宁区绿都大道 31 号万科都荟天地城 C4 栋 7 层



更多精彩 关注沃天

版本号：V1.0