

## PCM9870 无线压力变送器

### 特点

- 支持本地及远程设置参数
- 专用断码显示屏，7位断码动态显示，实时查看设备工作状态
- 支持 NB-IoT 通讯方式
- 采集速度快、精度高等特点
- 低功耗、数据存储及补发、联网时自动校准时间及电池电量低报警等功能
- 内嵌看门狗，不死机
- 压力上限、下限、动态变化阈值告警信息及时上报

### 产品概述



PCM9870 无线压力变送器是一款锂亚电池供电、具有无线通讯功能的高精度智能仪表，主要应用领域是针对野外或配套供电环境不便的场合，如供暖、供水、输油、输气管道等场合进行压力监测，将设备的电量、信号强度、管网的压力信息、告警信息等数据通过无线网络实时发送给监控中心，监控中心对数据进行存储、分析、查询、告警信息处理，实现信号无线传输、信息交互，无需现场布线，节省了人力及施工成本，帮助用户实现对管网及时、高效的监管。

#### 注意：

- 1 切勿用硬物碰触膜片，会导致隔离膜片损坏。
- 2 安装前请仔细阅读产品使用说明书，并核对产品的相关信息。
- 3 严格按照接线方式接线，否则会导致产品损坏和其他潜在故障。
- 4 错误的使用，会导致危险和人身伤害。

#### 注意：

- 1 文件不要误用。
- 2 本选型中的信息仅供参考，不可用此文件作为产品安装指导。
- 3 在产品说明书上提供了完整的安装、操作和维护资料。
- 4 错误的使用，会导致危险和人身伤害。

## 产品技术参数

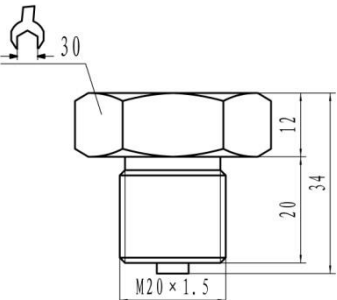
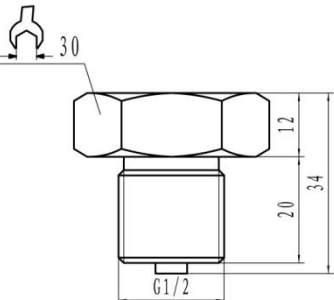
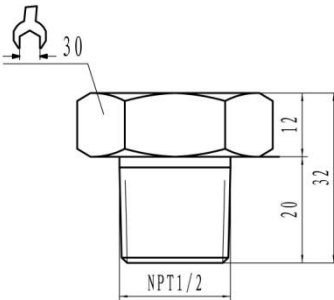
尺寸 (mm)	141*122*152 (长*宽*高)
重量 (kg)	1.5kg
工作模式	定时主动上报, 上报周期可任意设置
工业时钟	内置工业时钟, 自动校时
参数设置	远程设置
数据间隔	采样时间间隔、上报时间间隔均可设置
阈值设置	压力上限、下限、动态变化阈值可设置
精度等级	0.5 级
过载压力	1.5-3 倍的量程, 视测量范围而定
供电方式	锂亚电池供电 (26Ah)
采样精度	24bit
工作电流	低功耗电流 < 15uA, 上报平均电流 60mA
工作环境	温度: -20°C ~ 70°C, 湿度: < 93%RH
防护等级	IP65, 防水、防尘
防爆等级	ExdIICT6Gb
静电放电抗扰度	满足 GB/T 17626.2 第 5 章严酷等级: 4 级
射频电磁场辐射抗扰度	满足 GB/T17626.3 第 5 章严酷等级: 3 级
工频磁场抗扰度	满足 GB/T17626.4 第 5 章严酷等级: 5 级
通讯方式	NB-IoT

## 量程选择

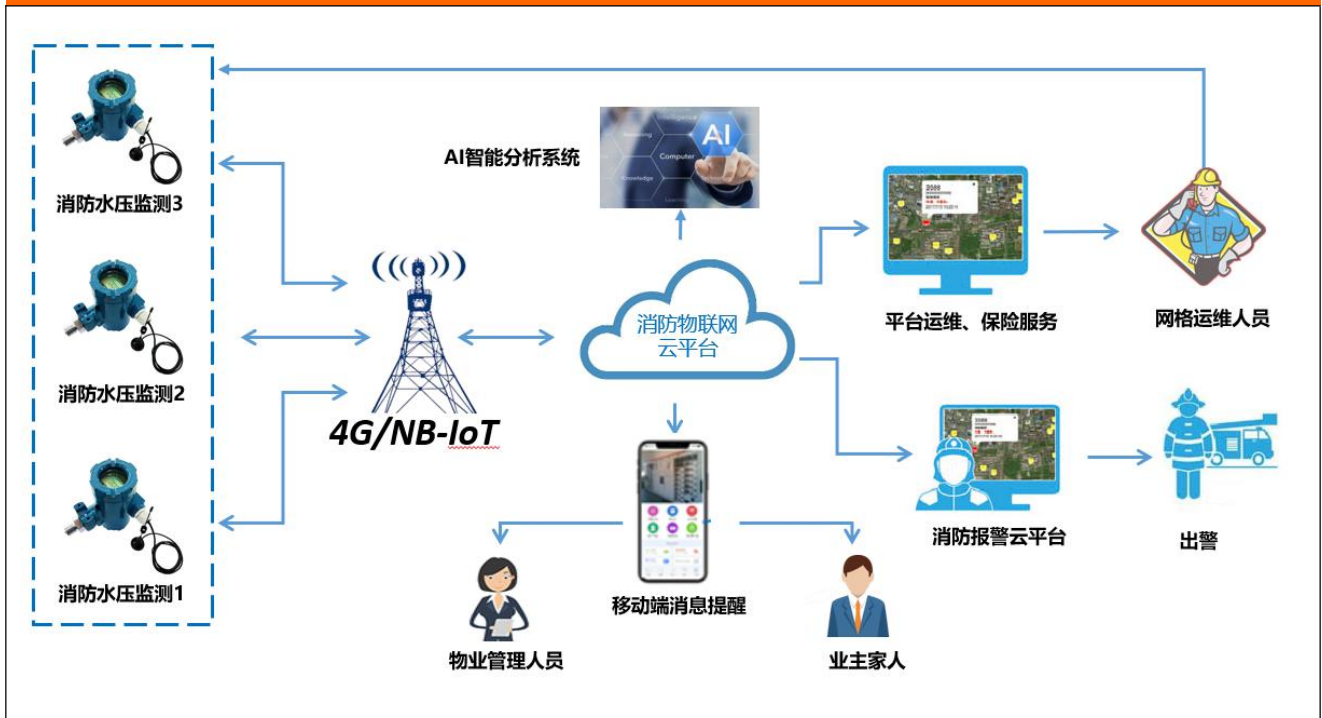
量程代码	压力类型	量程范围	过载压力	爆破压力	备注
10kG	G	0~10kPa	300%FS	600%FS	
20kG	G	0~20kPa	300%FS	600%FS	
35kG	G	0~35kPa	300%FS	600%FS	
70kG	G	0~70kPa	300%FS	600%FS	
100kG	G	0~100kPa	200%FS	500%FS	
160kG	G	0~160kPa	200%FS	500%FS	
250kG	G	0~250kPa	200%FS	500%FS	
400kG	G	0~400kPa	200%FS	500%FS	
600kG	G	0~600kPa	200%FS	500%FS	
1MG	G	0~1MPa	200%FS	500%FS	
100kA	A	0~100kPa	200%FS	500%FS	
160kA	A	0~160kPa	200%FS	500%FS	
250kA	A	0~250kPa	200%FS	500%FS	
400kA	A	0~400kPa	200%FS	500%FS	
600kA	A	0~600kPa	200%FS	500%FS	
1MA	A	0~1MPa	200%FS	500%FS	
1.6MS	S	0~1.6MPa	200%FS	500%FS	
2.5MS	S	0~2.5MPa	200%FS	500%FS	
6MS	S	0~6MPa	200%FS	400%FS	
10MS	S	0~10MPa	200%FS	400%FS	
16MS	S	0~16MPa	200%FS	400%FS	
25MS	S	0~25MPa	150%FS	400%FS	
40MS	S	0~40MPa	150%FS	300%FS	
60MS	S	0~60MPa	150%FS	300%FS	
100MS	S	0~100MPa	150%FS	300%FS	

注：G 表压、A 绝压、S 密封压

## 螺纹接口

种类	M20×1.5	G1/2	NPT1/2
尺寸图 单位：mm			

## NB 组网网络拓扑



## 参数配置方法

本产品通过软件平台对设备进行参数配置，具体配置界面如下图



通过平台下发配置的参数包括：报警压力下限、报警压力上限、采样周期、上报周期、下发窗口等

## 常见故障及排除方法

故障 1: 无法上报数据	第一步: 检查 SIM 卡和天线是否安装良好, SIM 卡上网业务是否正常; 第二步: 显示屏查看电池电量是否正常, 不正常请更换电池; 第三步: 排除服务器端软件数据接收及解析问题, 用 TCP/IP 模拟设备软件检测服务器软件是否正常。
故障 2: 显示屏不亮	第一步: 显示屏激活点位置不对, 确保磁铁钥匙扣挪到显示屏的 POWER 按键位置; 第二步: 测量电池电量是否正常, 不正常请更换电池。
故障 3: 无法进行参数设置	第一步: 确认电池是否有电; 第二步: 确认现场信号质量是否大于 12。

## 订购提示:

- (1) 该产品不设库存, 急用请提前下单。

## 联系我们

销售热线: 400-8508-330

公司网站: [www.wt-tech.com](http://www.wt-tech.com)

南京工厂: 南京市滨江开发区闻莺路 5 号

鞍山工厂: 鞍山市高新区越岭路 262 号 4 号楼

研发中心: 南京市江宁区九龙湖国际企业总部园 B2 楼 13 整层



更多精彩关注沃天