

## PCT200B (本安) 温度变送器

### 特点

- 活动接头，安装方便
- 高强度，抗高压
- 一体化结构
- 能长期稳定工作
- 响应快
- 结构可靠

### 用途及行业

- 设备配套
- 泵及压缩机、天然气管网等自动化温度测控系统
- 石油、化工、电力、轻纺、环保等领域中对水或油的温度测量

#### 注意：

- 1 测温时，测温元件要与被测对象达到热平衡。
- 2 插入深度要准确。
- 3 安装前请仔细阅读产品使用说明书，并核对产品的相关信息。
- 4 严格按照接线方式接线，否则会导致产品损坏和其他潜在故障。
- 5 错误的使用，会导致危险和人身伤害。



### 产品概述

PCT200B(本安)防爆温度变送器是利用铂电阻的阻值随温度变化而变化，且呈一定函数关系的特性来测量被测介质的温度。变送器采用了高性能、高可靠进口铂电阻，经过精密的温度和非线性补偿，采用性能良好的模块化信号处理工艺技术，对介质温度进行测量校准，输出工业控制标准信号。

产品外壳采用全不锈钢一体化加工，具有体积小、热响应快等特点；导线采用专用屏蔽导线，使用温度范围宽；该产品安装方便，具有极高的抗振和抗冲击性能。

#### 注意：

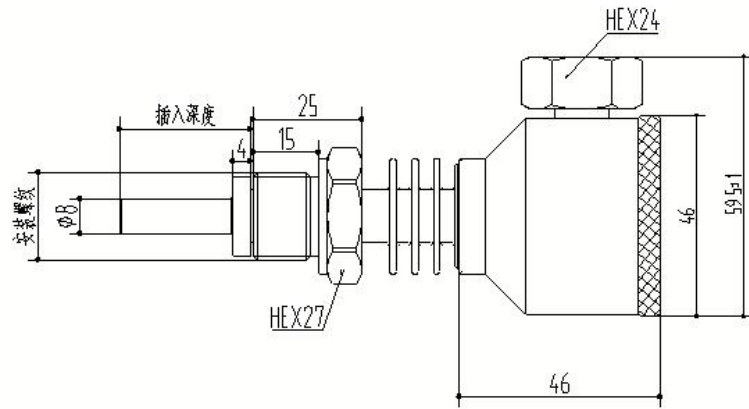
- 1 文件不要误用。
- 2 本选型中的信息仅供参考，不可用此文件作为产品安装指导。
- 3 在产品说明书上提供了完整的安装、操作和维护资料。
- 4 错误的使用，会导致危险和人身伤害。

### 性能参数

量程范围	-50℃~250℃
供电输出	4~20mA (16~36VDC)
精度	±0.5%FS
敏感元件	Pt100 A级
绝缘强度	100MΩ/250VDC
响应时间	≤30s
长期稳定性	≤0.2%FS/年
插入直径	Φ8mm
储存温度	-40℃~85℃
电气连接	接线端子
防护等级	IP65
材料	304
最大安装扭矩	25Nm

## 外形尺寸

尺寸图  
单位: mm



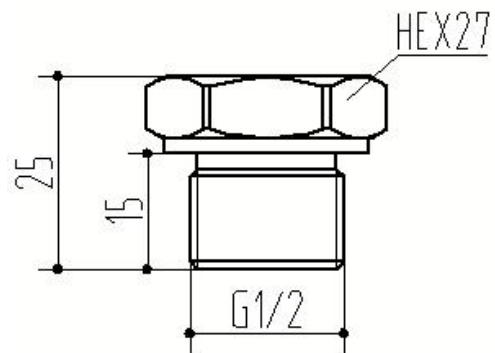
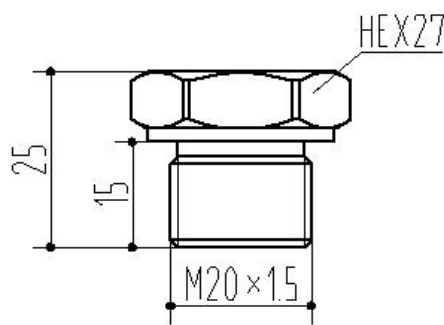
## 螺纹接口

螺纹代码

C1: M20×1.5-6g

C2: G1/2

尺寸图  
单位: mm



建议扭矩

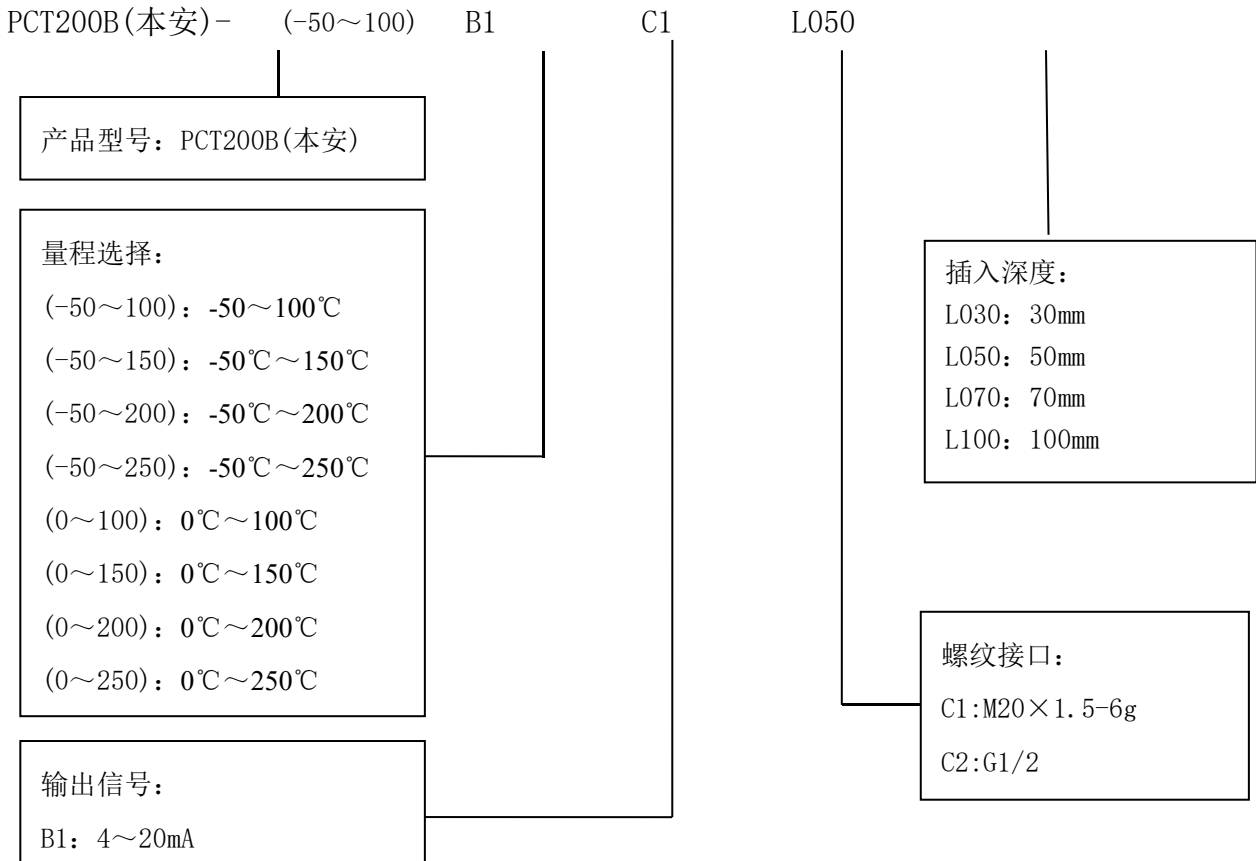
15~25Nm

15~25Nm

注: 扭矩取决于各种因素, 例如垫片材料、配套材料、螺纹润滑及压力大小。

## 量程选择

量程代码	量程范围	备注
(-50~100)	-50℃~100℃	
(-50~150)	-50℃~150℃	
(-50~200)	-50℃~200℃	
(-50~250)	-50℃~250℃	
(0~100)	0℃~100℃	
(0~150)	0℃~150℃	
(0~200)	0℃~200℃	
(0~250)	0℃~250℃	



举例: PCT200B(本安)-(-50~100)B1C1L050

表示型号为 PCT200B(本安), 量程为-50℃~100℃, 输出信号为 4~20mA, 螺纹接口为 M20×1.5-6g, 插入深度 50mm。

## 订购提示

- (1) 选型时请注意被测介质与产品接触部分的兼容性。
- (2) 若对产品外形和性能参数有特殊要求, 本公司可提供定制。

## 联系我们

销售热线: 400-8508-330

公司网站: [www.wt-tech.com](http://www.wt-tech.com)

南京工厂: 南京市滨江开发区闻莺路 5 号

鞍山工厂: 鞍山市高新区越岭路 262 号 4 号楼

研发中心: 南京市江宁区九龙湖国际企业总部园 B2 楼 13 整层



更多精彩关注沃天