

## PC10R 微熔芯体

### 特点

- 耐冲击
- 高可靠进口压力芯片
- 宽温度补偿
- 补偿板灌胶防潮保护
- $\Phi 19\text{mm}$  标准 OEM
- 高性能、全固态、高可靠性
- 18 个月质保期

### 用途及行业

- 液压系统及阀门
- 过程控制系统
- 工程机械
- 疲劳设备
- 冲压、锻造等设备
- 制冷设备和 HVAC 控制

#### 注意:

- 1 切勿用硬物碰触膜片, 会导致隔离膜片损坏。
- 2 安装前请仔细阅读产品使用说明书, 并核对产品的相关信息。
- 3 严格按照接线方式接线, 否则会导致产品损坏和其他潜在故障。
- 4 错误的使用, 会导致危险和人身伤害。



### 产品概述

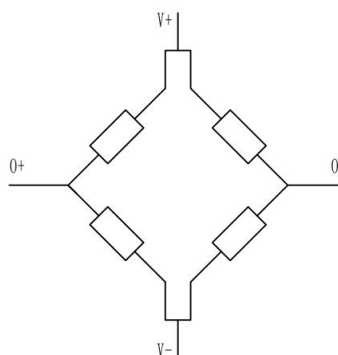
PC10R 型微熔芯体是制造压力传感器及压力变送器的核心部件, 作为一种高性能和抗冲击的压力敏感元件, 可以很方便地进行放大处理, 装配成标准信号输出的变送器。

PC10R 芯体是将晶片敏感芯片通过玻璃胶粘接到 17-4PH 不锈钢膜片上, 外加压力通过不锈钢膜片传递到敏感晶片上, 敏感晶片不直接接触被测介质, 形成压力测量的全固态结构, 因此该产品可以应用于各种场合, 特别是冲击比较大及恶劣的腐蚀性介质环境。

PC10R 芯体采用 O 型圈进行压力密封, 便于安装。

公司还可以根据用户的需要, 承接特殊定制, 如全焊接结构、宽温度补偿、高可靠、抗强冲击及抗振动的压力传感器, 尤其是为国防武器装备配套。

### 等效电路



#### 注意:

- 1 文件不要误用。
- 2 本选型中的信息仅供参考, 不可用此文件作为产品安装指导。
- 3 在产品说明书上提供了完整的安装、操作和维护资料。
- 4 错误的使用, 会导致危险和人身伤害。

### 电气性能指标

量程范围	0~1MPa...100MPa
压力类型	表压
激励	1.5mA
输入阻抗	1kΩ~3kΩ
电气连接	硅胶软导线
补偿温度	-10℃~70℃
工作温度	-40℃~120℃
储存温度	-40℃~125℃
绝缘电阻	≥200MΩ/250VDC
响应时间	≤1ms (上升到 90%FS)
测量介质	所有与 17-4PH 兼容的液体和气体
机械振动	20g (20~5000HZ)
冲击	100g (10ms)
使用寿命	10×10 <sup>6</sup> (cycles)

### 结构性能指标

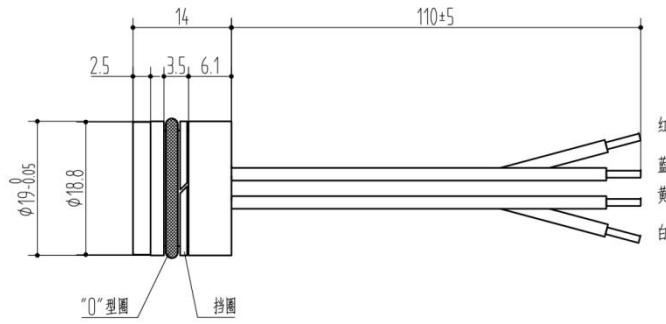
膜片材质	17-4PH
壳体材质	304
灌注液体	无
密封	O 型圈：氟橡胶 挡圈：聚四氟

### 基本参数指标

项目	条件	最小	典型	最大	单位	备注
非线性		-0.5	±0.3	0.5	%FS	注(1)
迟滞		-0.05	±0.03	0.05	%FS	
重复性		-0.05	±0.03	0.05	%FS	
零点输出	激励 1.5mA	-2	0	2	mV	
满量程输出	激励 1.5mA	30	80	120	mV	
零点温漂		-1	±0.3	1	%FS	注(2)
灵敏度温漂		-2	±1	2	%FS	注(2)
热迟滞		-0.075	±0.05	0.075	%FS	注(3)
长期稳定性		-0.3	±0.2	0.3	%FS/年	

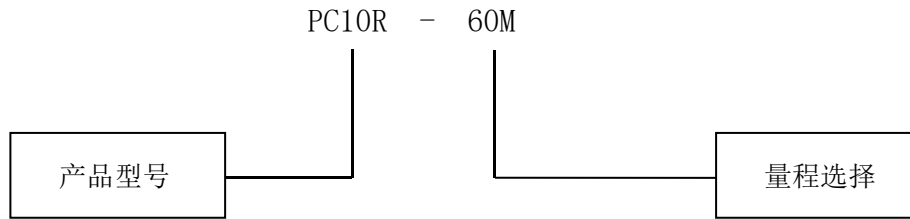
注：

- (1) 根据 BFSL 最小二乘法计算。
- (2) 在补偿温度范围内，-10℃~70℃。
- (3) 经过高低温后，回到参考温度。



导线颜色	定义
红	电源正 (IN+)
蓝	电源负 (IN-)
黄	输出正 (OUT+)
白	输出负 (OUT-)

量程代码	量程范围	过载压力	爆破压力
6M	0~6MPa	200%FS	300%FS
10M	0~10MPa	200%FS	300%FS
25M	0~25MPa	150%FS	200%FS
40M	0~40MPa	150%FS	200%FS
60M	0~60MPa	150%FS	200%FS
100M	0~100MPa	150%FS	200%FS



举例：PC10R-60M

PC10R 芯体，量程 60MPa，表压，4 线引出，1.5mA 激励，电流补偿

### 订购提示

- 1 可以超量程或降量程选用，幅度控制在 $\pm 30\%FS$  以内。
- 2 确认系统的最大过载，系统的最大过载应小于传感器的过载保护极限，否则会影响产品的使用寿命甚至损坏产品。
- 3 若对产品性能参数和功能上有特殊要求，欢迎与本公司洽谈。

### 联系我们

销售热线：400-8508-330

公司网站：[www.wt-tech.com](http://www.wt-tech.com)

南京工厂：南京市滨江开发区闻莺路 5 号

鞍山工厂：鞍山市高新区越岭路 262 号 4 号楼

研发中心：南京市江宁区九龙湖国际企业总部园 B2 楼 13 整层



更多精彩 关注沃天