

PCT120 铠装温度传感器

特点

- 安装方便
- 高强度，抗高压
- 一体化结构
- 能长期稳定工作

用途及行业

- 石油机械
- 化工机械
- 电力、锅炉、天然气、环保等领域中对水或油的温度测量

注意：

- 1 测量时，探头要与被测介质达到热平衡。
- 2 插入深度要合理。
- 3 安装前请仔细阅读产品使用说明书，并核对产品的相关信息。
- 4 严格按照接线方式接线，否则会导致产品损坏和其它潜在故障。
- 5 错误的使用，会导致危险和人身伤害。



产品概述

PCT120 铠装温度传感器是利用铂电阻的阻值随温度变化而变化，且呈一定函数关系的特性来测量被测介质的温度，采用了高性能、高可靠进口铂电阻，该产品安装方便，具有极高的抗振和抗冲击性能。可直接测量各种生产过程中-50℃~250℃范围内液体和气体介质的温度。

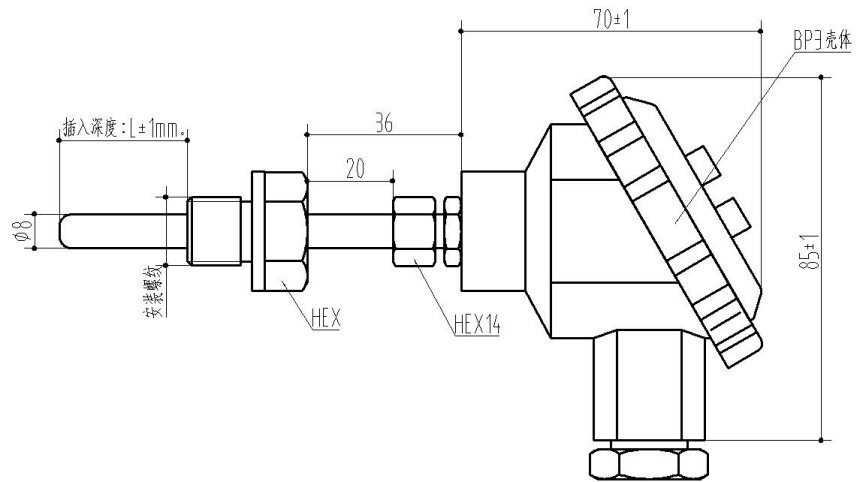
注意：

- 1 文件不要误用。
- 2 本选型中的信息仅供参考，不可用此文件作为产品安装指导。
- 3 在产品说明书上提供了完整的安装、操作和维护资料。
- 4 错误的使用，会导致危险和人身伤害。

性能参数

量程范围	-50℃~250℃（最大）
分度号	Pt100 A级；Pt1000 A级
精 度	±0.5%FS
绝缘电阻	100MΩ/250VDC
响应时间	≤30s
长期稳定性	≤0.2%FS/年
探头直径	Φ8mm
储存温度	-40℃~85℃
电气连接	BP3 壳体
防护等级	IP65
材 料	304
最大安装扭矩	25Nm

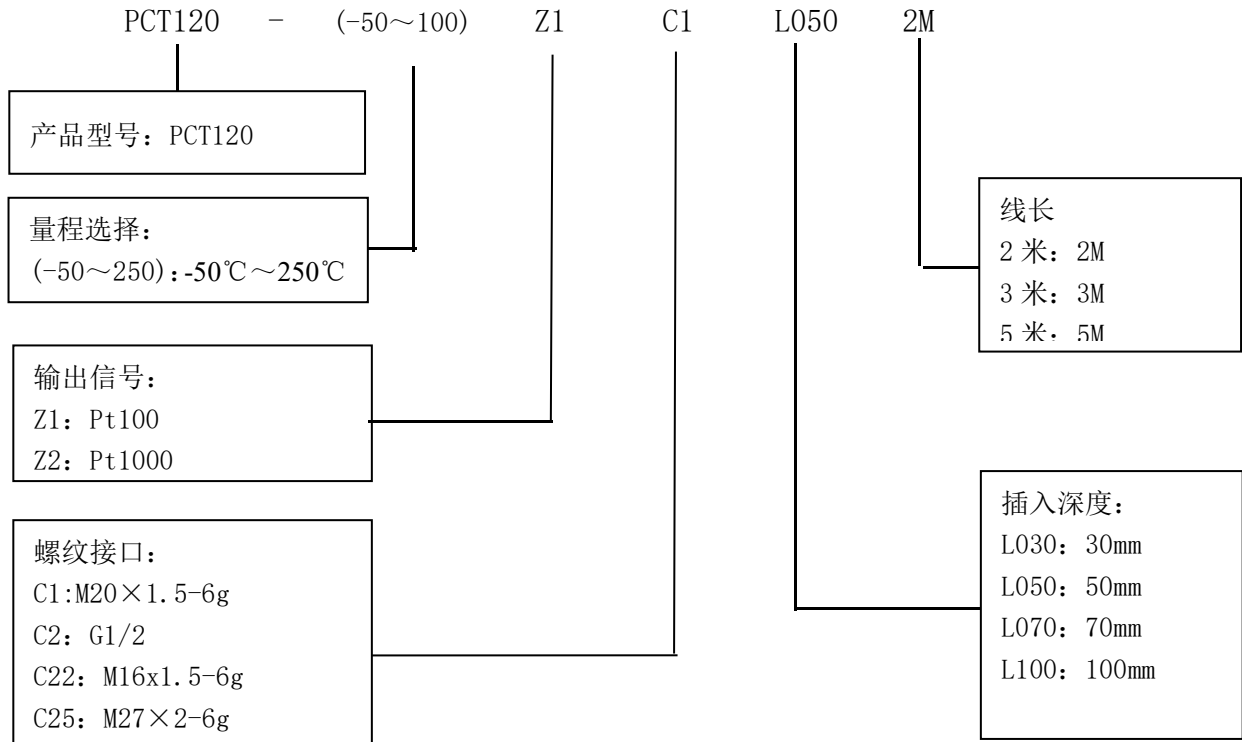
尺寸图
单位: mm



螺纹接口

螺纹代码	C1: M20×1.5-6g	C2: G1/2
尺寸图 单位: mm		
建议扭矩	15~25Nm	15~25Nm
螺纹代码	C22: M16×1.5-6g	C25: M27×2-6g
尺寸图 单位: mm		
建议扭矩	15~25Nm	15~25Nm

注: 扭矩取决于各种因素, 例如垫片材料、配套材料、螺纹润滑及压力大小。



举例: PCT120-(-50~150)Z1C1L050-2M

表示型号为 PCT120, 量程为-50°C~150°C, 敏感件: Pt100 A 级, 螺纹接口为 M20×1.5-6g, 插入深度 50mm, 线长 2 米。

订购提示

- (1) 选型时请注意被测介质与产品接触部分的兼容性。
- (2) 若对产品外形和性能参数有特殊要求, 本公司可提供定制。

联系我们

销售热线: 400-8508-330

公司网站: www.wt-tech.com

南京工厂: 南京市滨江开发区闻莺路 5 号

鞍山工厂: 鞍山市高新区越岭路 262 号 4 号楼

研发中心: 南京市江宁区九龙湖国际企业总部园 B2 楼 13 整层



更多精彩 关注沃天