

PCM610J 差压变送器

特点

- 316L 不锈钢隔离膜片结构
- 测量差压值
- 安装方便
- 产品可外部调节零点、满程
- 具有短路保护和反极性保护
- 抗冲击，抗振动，抗电磁兼容
- 可按客户要求定制

用途及行业

- 设备配套
- 科学实验
- 精密仪器
- 给水排水
- 电厂差压
- 流量

注意：

- 1 切勿用硬物碰触膜片，会导致隔离膜片损坏。
- 2 使用本产品时建议安装三阀组。
- 3 安装前请仔细阅读产品使用说明书，并核对产品的相关信息。
- 4 严格按照接线方式接线，否则会导致产品损坏和其他潜在故障。



产品概述

PCM610J 差压变送器采用 OEM 硅压阻式差压充油芯体组装而成。外壳为全不锈钢结构，具有很强的耐腐蚀性，两个压力接口为螺纹连接，可直接安装在测量管道上或通过引压管连接。

PCM610J 系列有标准的电流输出，可以很方便地安装使用，广泛应用于过程控制，航空，航天，汽车，医疗设备，HVAC 等领域的差压、液位、流量测控等。

注意：

- 1 文件不要误用。
- 2 本选型中的信息仅供参考，不可用此文件作为产品安装指导。
- 3 在产品说明书上提供了完整的安装、操作和维护资料。
- 4 错误的使用，会导致危险和人身伤害。

性能参数

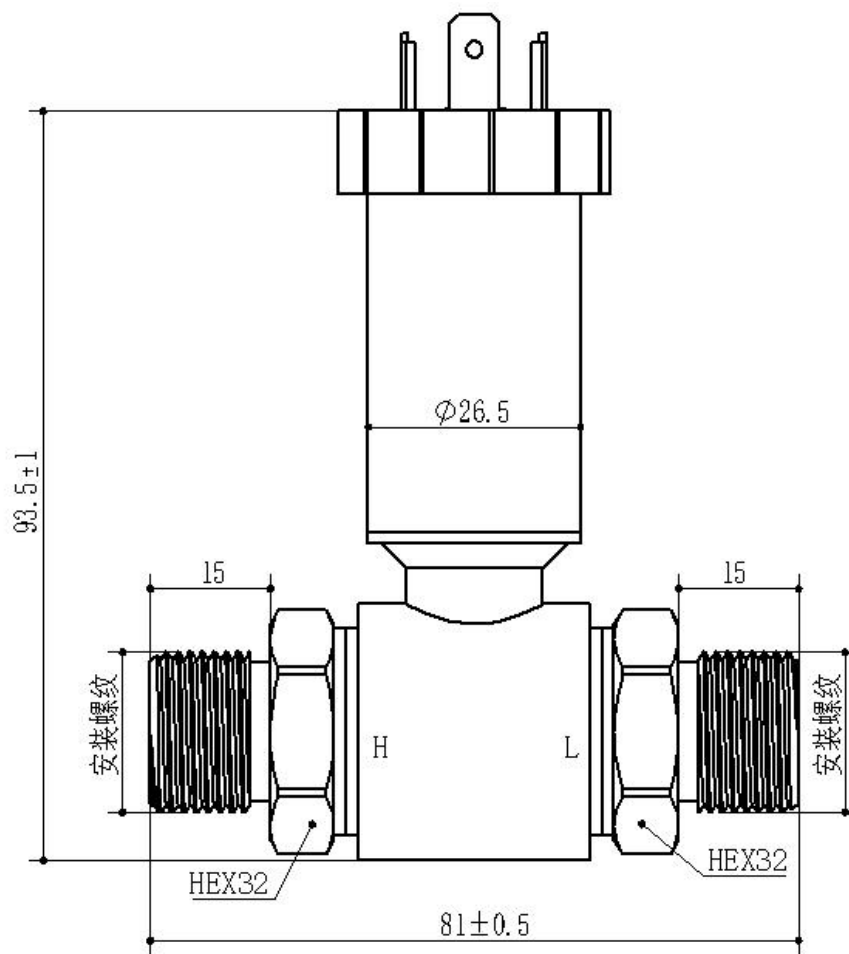
量程范围	0...10kPa~2.5MPa
静压	10MPa(Max.)
压力类型	差压
供电输出	4~20mA(12~36VDC, 12V 不能挂负载)
精度	±0.5%FS
温漂	1.5%FS(-20℃~85℃)
上电响应时间	≤100ms(上升到 90%FS)
使用寿命	≥1×10 ⁶ 压力循环
环境温度	-20℃~85℃
介质温度	-20℃~85℃
储存温度	-40℃~125℃
EMC	IEC 61000-6-3

性能参数 (续)

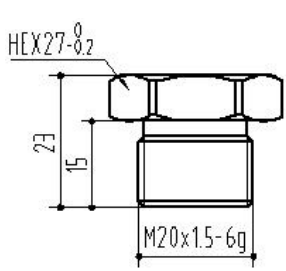
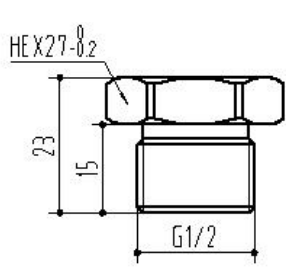
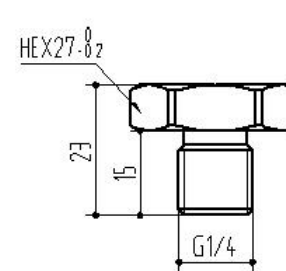
EMC	IEC 61000-6-2
绝缘电阻	100MΩ/250VDC
冲击	100g (11ms)
防护等级	IP65
材料	304
最大安装扭矩	25Nm

外形结构

尺寸图
单位: mm



螺纹接口

螺纹代码	C1: M20×1.5-6g	C2: G1/2	C3: G1/4
尺寸图 单位: mm			
建议扭矩	15~25Nm	15~25Nm	15~25Nm

注: 扭矩取决于各种因素, 例如垫片材料、配套材料、螺纹润滑及压力大小。

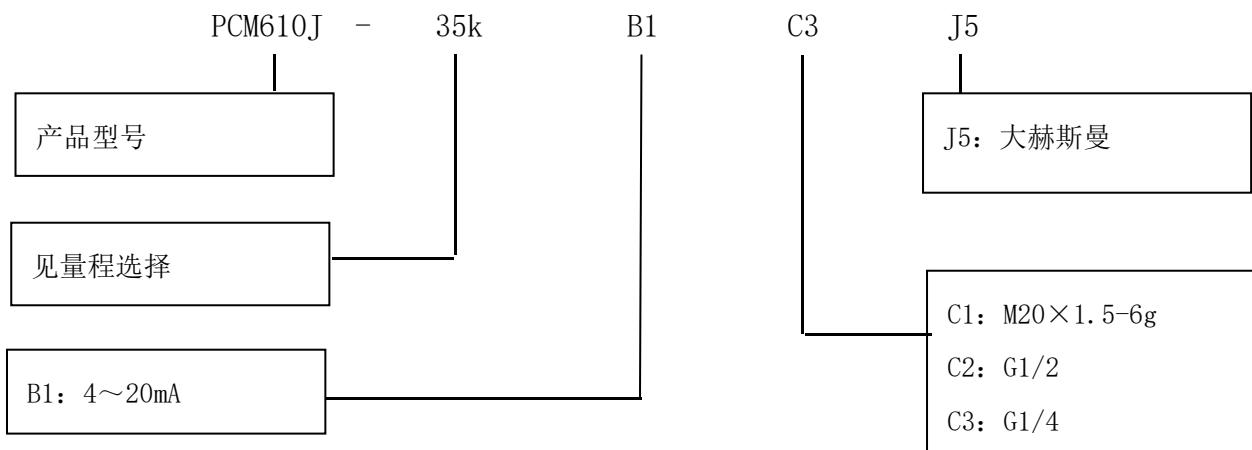
量程选择

量程代码	量程范围	正向过载	负向过载	备注
10k	0~10kPa	300%FS	300%FS	
35k	0~35kPa	300%FS	300%FS	
70k	0~70kPa	300%FS	300%FS	
100k	0~100kPa	300%FS	300%FS	
250k	0~250kPa	200%FS	200%FS	
0.6M	0~0.6MPa	200%FS	200%FS	
1M	0~1MPa	200%FS	150%FS	
1.6M	0~1.6MPa	200%FS	150%FS	
2.5M	0~2.5MPa	200%FS	150%FS	

配件

名称	外形	描述	物料号
赫斯曼插头		OMAL	100040301013
液晶显示表		LCD12	100040100008

选型



举例：PCM610J-35k-B1-C3-J5

表示型号为 PCM610J，量程为 0~35kPa，供电电源为 24V，输出信号为 4~20mA，螺纹接口为 G1/4，大赫斯曼接头。



订购提示

- (1) 选型时请注意被测介质与产品接触部分的兼容性。
- (2) 若对产品外形和性能参数有特殊要求，本公司可提供定制。

联系我们

销售热线：400-8508-330

公司网站：www.wt-tech.com

南京工厂：南京市滨江开发区闻莺路 5 号

鞍山工厂：鞍山市高新区越岭路 262 号 4 号楼

研发中心：南京市江宁区九龙湖国际企业总部园 B2 楼 13 整层



更多精彩 关注沃天