

# PCT710 智能温度开关

## 特点

- 开关精度高
- 响应时间可调
- NPN、PNP 兼容，可自由切换。
- 按键调节，快捷按键一键校零，快捷单位切换。
- OLED 显示当前温度
- 节点动作发光管，便于观察。

## 用途及行业

- 水电
- 化工
- 城市供水
- 科研
- 温度的精确测量和控制

### 注意：

- 1 切勿用硬物碰触膜片，会导致隔离膜片损坏。
- 2 安装前请仔细阅读产品使用说明书，并核对产品的相关信息。
- 3 严格按照接线方式接线，否则会导致产品损坏和其他潜在故障。
- 4 错误的使用，会导致危险和人身伤害。



## 产品概述

电子数显温度开关是集温度测量、显示、输出、控制于一体的智能数显压力测控产品。该产品为全电子结构，前端采用 PT100 高精度温度传感器，输出信号由前置放大电路处理，送入高精度的 A/D 转换器，经先进的工业级微处理器运算处理，现场显示，并输出 2 路开关量，对控制系统温度进行检测与控制。

该智能数字温度开关使用灵活，操作简单，调试容易，安全可靠。广泛应用于水电，自来水，石油，化工，机械，液压等行业，对介质的温度进行测量显示和控制。

### 注意：

- 1 文件不要误用。
- 2 本选型中的信息仅供参考，不可用此文件作为产品安装指导。
- 3 在产品说明书上提供了完整的安装、操作和维护资料。
- 4 错误的使用，会导致危险和人身伤害。

### 性能指标

|      |                          |
|------|--------------------------|
| 测量范围 | -50℃~200℃ (-58°F~392°F)  |
| 精 度  | 0.5%FS                   |
| 显示单位 | ℃/°F                     |
| 电气接头 | M12×1 圆形插头               |
| 供电电源 | 12~30V 推荐 24V            |
| 显示方式 | 4 位 OLED 显示              |
| 输出方式 | 两路开关量, NPN、PNP 兼容+4~20mA |
| 负载容量 | ≤24V1.2A                 |
| 功 耗  | ≤15mA                    |
| 介质温度 | -50℃~200℃                |
| 工作温度 | -25℃~80℃                 |
| 储存温度 | -40℃~100℃                |
| 响应时间 | ≤20ms                    |
| 绝 缘  | 200MΩ/250VDC             |
| 防护等级 | IP65                     |

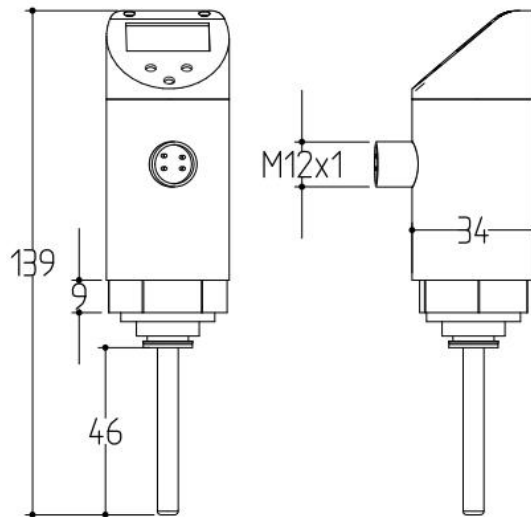
### 结构性能指标

|      |                     |
|------|---------------------|
| 外壳材质 | 304                 |
| 介质兼容 | 接液膜片 316L, 进压接头 304 |
| 面板材质 | PA66                |

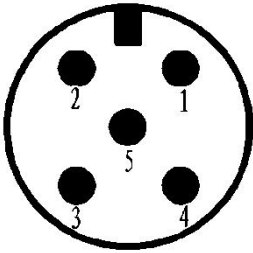
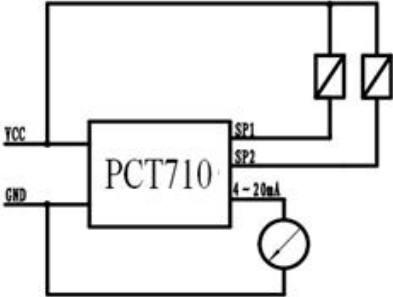
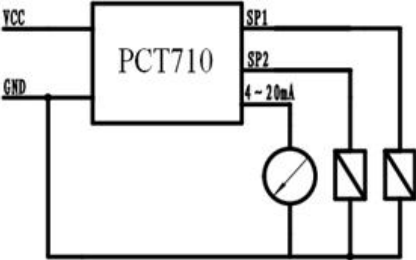
### 外形尺寸

单位: mm

尺寸图

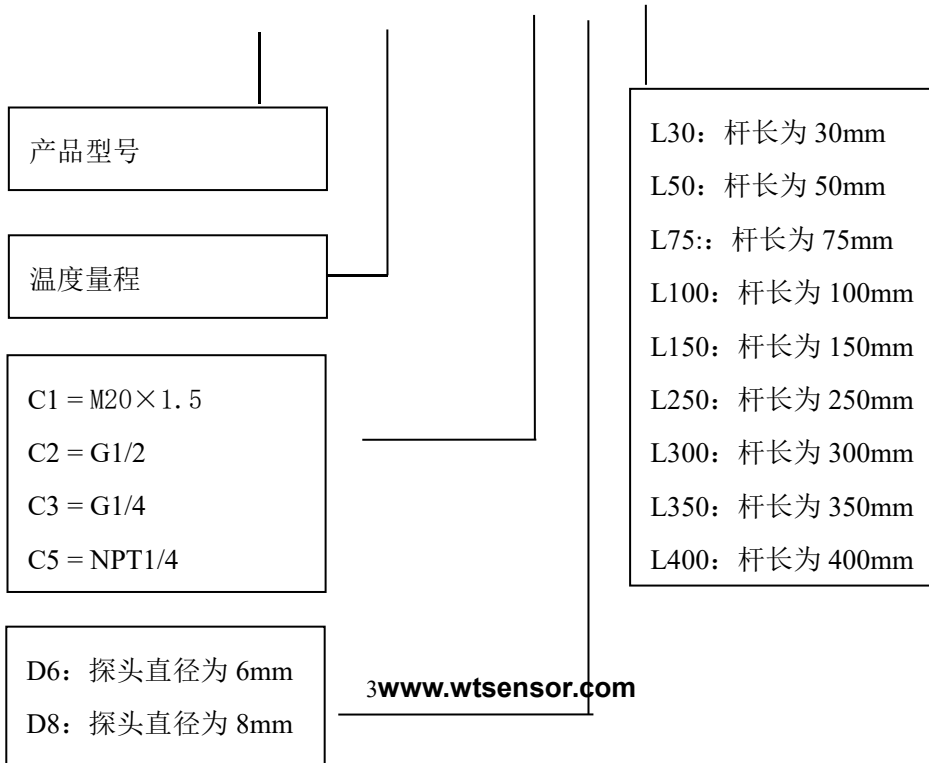


### 接线方式

| M12×1 航插本体  | 接线定义   | 接线图  |
|---|--|--|
|  | <p>1: VCC (电源+)<br/>                 2: SP2 (开关 2)<br/>                 3: GND (电源-)<br/>                 4: SP1 (开关 1)<br/>                 5: 4~20mA</p> | <div style="text-align: center;">  <p>NPN 输出接线图</p> </div> <hr/> <div style="text-align: center;">  <p>PNP 输出接线图</p> </div> |

### 选型

PCT710 - (-50~0) - C1-D6-L300



| 名称    | 规格                 |
|-------|--------------------|
| 航插线母头 | M12 五芯航插线母头接插线 2 米 |

## 订购提示

- 1 选型时请注意被侧介质与产品接触部分的兼容性。
- 2 若对产品外形和性能参数有特殊要求，本公司可提供定制。

## 联系我们

销售热线：400-8508-330

公司网站：[www.wt-tech.com](http://www.wt-tech.com)

南京工厂：南京市滨江开发区闻莺路 5 号

鞍山工厂：鞍山市高新区越岭路 262 号 4 号楼

研发中心：南京市江宁区九龙湖国际企业总部园 B2 楼 13 整层



更多精彩 关注沃天