

## PCM391 压力变送器

### 特点

- 结构紧凑
- 数字电路补偿
- 抗干扰强、长期稳定性好
- 直径小、体积小、安装使用方便
- 可测量绝压、表压和密封压
- 多种电气连接
- 接液膜片 316L
- 适合批量化生产

### 用途及行业

- 空气压缩机
- 液压和气动设备
- 伺服阀门和传动
- 空调系统
- 管道系统

#### 注意:

- 1 切勿用硬物碰触膜片，会导致隔离膜片损坏。
- 2 安装前请仔细阅读产品使用说明书，并核对产品的相关信息。
- 3 严格按照接线方式接线，否则会导致产品损坏和其他潜在故障。



### 产品概述

PCM391 压力变送器专为中小型设备应用而设计，例如增压泵、空气压缩机和空调系统，也适用于其他各种工业应用，结构形式多样，输出形式多样，提供多种压力连接，满足绝大多数应用要求。结构紧凑，特别适用于狭小空间的安装。

#### 注意:

- 1 文件不要误用。
- 2 本选型中的信息仅供参考，不可用此文件作为产品安装指导。
- 3 在产品说明书上提供了完整的安装、操作和维护资料。
- 4 错误的使用，会导致危险和人身伤害。

### 性能参数

量程范围	0~100kPa...5MPa
压力类型	表压、绝压、密封压
精度	±0.5%FS(typ.); ±1%FS(max.)
迟滞和重复性	≤±0.1%FS
温漂	≤±1.5%FS(-20℃~85℃)
响应时间	<100ms
使用寿命	≥10 <sup>6</sup> 压力循环
环境温度	-20℃~80℃
介质温度	-30℃~105℃
储存温度	-40℃~120℃
EMC-干扰	IEC 61000-6-3
EMC-抗扰	IEC 61000-6-2

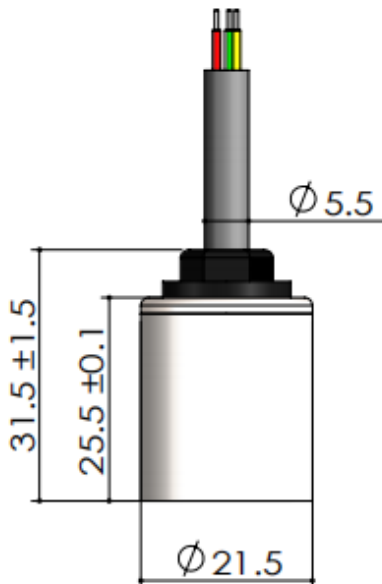
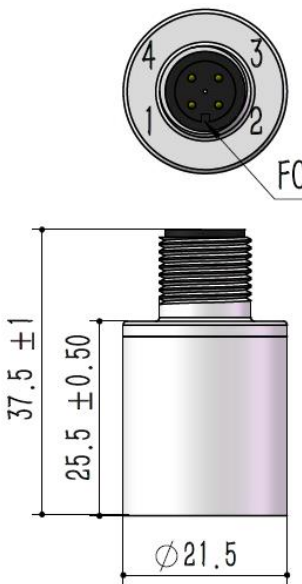
### 性能参数 (续)

绝缘电阻	$\geq 100\text{M}\Omega / 500\text{VDC}$ ( $200\text{M}\Omega / 250\text{VDC}$ )
抗振动性能	正弦曲线: 20g, 25Hz~2kHz; IEC 60068-2-6 随机: 7.5grms, 5Hz~1kHz; IEC 60068-2-64
耐冲击	冲击: 10g/11ms; IEC 60068-2-27 自由落体: 1m; IEC 60068-2-32
防护等级	IP65
材 料	接触液体部分: ASTM S31603 (AISI304) 壳体: ASTM S30400 (AISI304) 电气连接: PA66
净 重	50g~90g
耐电压	1800V AC/1min

### 输出与供电

代 码	B1	B7	B6
输 出	4~20mA	0~10V	0.5~4.5V R/M
供 电	9~30VDC	12~30VDC	5VDC

### 电气连接及接线方式

接头代码	J3: 直接引线	J4: 航插
尺寸图 单位: mm		
接线方式 (2 线电流)	红线: 电源+ 绿线: 电流输出	针 1: 电源+ 针 2: 电流输出 针 3: 悬空
接线方式 (3 线电压)	红线: 电源+ 绿线: 共地 黄线: 电压输出	针 1: 电源+ 针 2: 电压输出 针 3: 共地

## 电气连接及接线方式 (续)

接头代码	J6: 小赫斯曼	J7: 派克接头
尺寸图 单位: mm		
接线方式 (2 线电流)	针 1: 电源+ 针 2: 电流输出 针 3: 悬空 地: 悬空	针 1: 电源+ 针 2: 电流输出 针 3: 悬空
接线方式 (3 线电压)	针 1: 电源+ 针 2: 共地 针 3: 电压输出 地: 悬空	针 1: 电源+ 针 2: 共地 针 3: 电压输出

## 阻尼器的选用

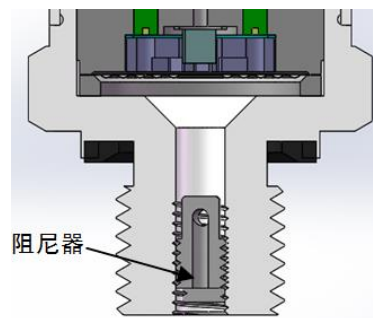
### 应用

气蚀, 液锤和压力峰值可能发生在具有流速变化的空气或液体系统中。例如阀门的快速关闭或泵的启动和停止。

即使在相当低的操作压力下, 入口和出口也可能会出现这些问题。

### 安装方式

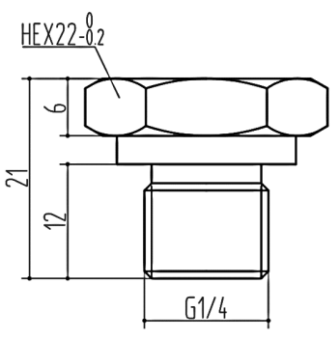
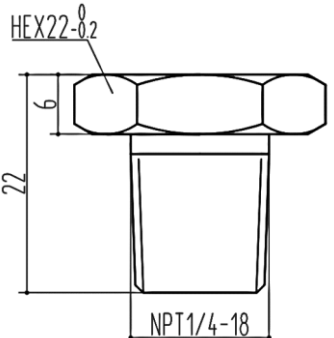
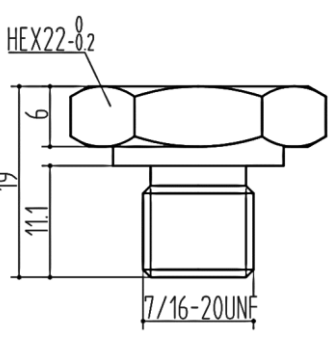
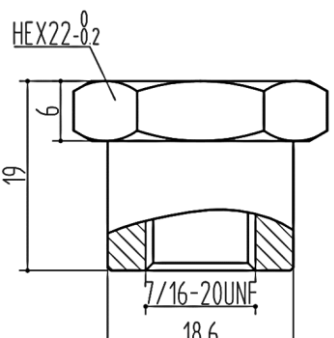
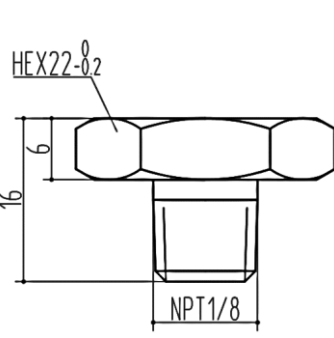
在含有颗粒的液体中, 可能会发生喷嘴堵塞的现象, 垂直安装变送器可以最大限度地减少堵塞的风险。



## 配件

名称	外形	描述	物料号
M4 阻尼器		1 见阻尼器的选用 2 螺纹代码为 C11F 的螺纹接口, 不可选用	100030500027

### 螺纹接口

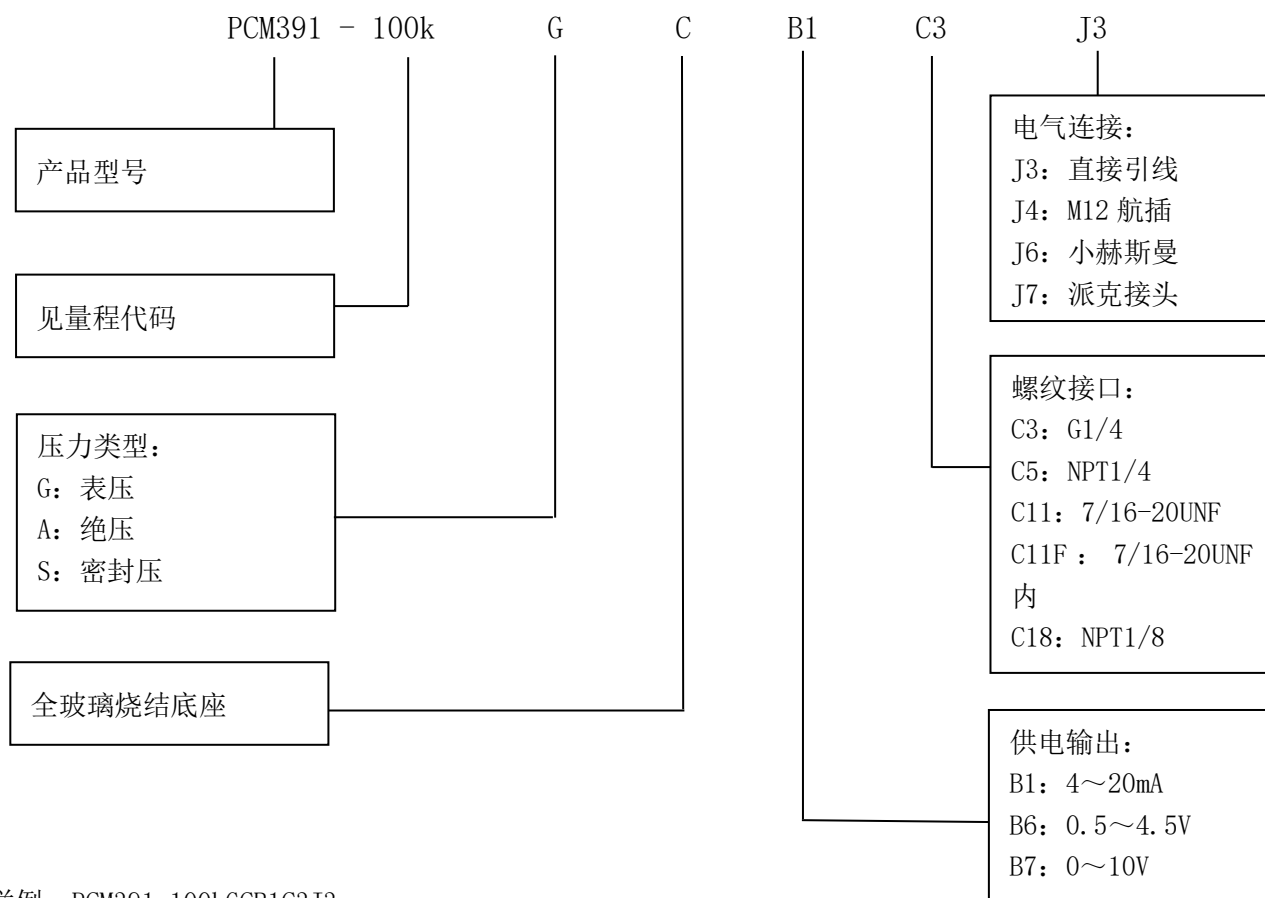
螺纹代码	C3: G1/4	C5: NPT1/4-18	C11: 7/16-20UNF
尺寸图 单位: mm			
建议扭矩	15~25N•m	15~25 N•m	15~25 N•m
螺纹代码	C11F: 7/16-20UNF 内	C18:NPT1/8	-
尺寸图 单位: mm			-
建议扭矩	15~25 N•m	15~25 N•m	-

注: 建议扭矩取决于各种因素, 例如垫片材料、配套材料、螺纹润滑及压力大小。

### 量程选择

量程代码	压力类型	量程范围	过载压力	爆破压力	备注
100kC	G、A	0~100kPa	200%FS	500%FS	
160kC	G	0~160kPa	200%FS	500%FS	
250kC	G、A	0~250kPa	200%FS	500%FS	
400kC	G	0~400kPa	200%FS	500%FS	
600kC	G、A	0~600kPa	200%FS	500%FS	
1MC	G、A	0~1MPa	200%FS	500%FS	
1.6MC	G、S	0~1.6MPa	200%FS	500%FS	
2.5MC	S	0~2.5MPa	200%FS	500%FS	
4MC	S	0~4MPa	200%FS	400%FS	
5MC	S	0~5MPa	200%FS	300%FS	

注: G 表压、A 绝压、S 密封压;



举例：PCM391-100kGCB1C3J3

表示型号 PCM391、量程 0~100kPa 表压、4~20mA 输出、接口螺纹 G1/4、电气接头为直接引线。

### 订购提示

- 1、选型时请注意被测介质与产品接触部分的兼容性。
- 2、若对产品外形和性能参数有特殊要求，本公司可提供定制。

### 联系我们

销售热线：400-8508-330

公司网站：www.wt-tech.com

南京工厂：南京市滨江开发区闻莺路 5 号

鞍山工厂：鞍山市高新区越岭路 262 号 4 号楼

研发中心：江苏省南京市江宁区绿都大道 31 号万科都荟天地城 C4 栋 7 层



更多精彩 关注沃天

版本号：V1.1