

## PC10D 硅压阻式差压芯体

### 特点

- 恒流激励
- 高可靠进口压力芯片
- 宽温度补偿
- 耐高静压
- 全 316L 不锈钢材质
- 小体积
- 全 316L 材质
- 高性能、全固态、高可靠性
- 18 个月质保期

### 用途及行业

- 差压检测
- 压力校准仪器
- 文丘里和涡流流量计
- 液压系统及开关
- 液位测量
- 工业过程控制
- 气体、流体压力测量

#### 注意：

- 1 切勿用硬物碰触膜片，会导致隔离膜片损坏。
- 2 安装前请仔细阅读产品使用说明书，并核对产品的相关信息。
- 3 严格按照接线方式接线，否则会导致产品损坏和其他潜在故障。
- 4 错误的使用，会导致危险和



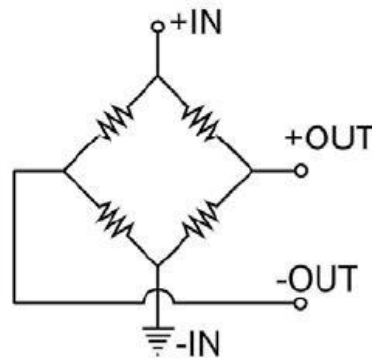
### 产品概述

PC10D 型硅压阻式差压芯体是制造压力传感器及压力变送器的核心部件，作为一种高性能的压力敏感元件。采用一体化结构，耐静压值高，稳定、可靠。

PC10D 芯体是将扩散硅压力敏感芯片封装到 316L 不锈钢外壳中，外加压力通过不锈钢膜片、内部密封的硅油传递到敏感芯片上，敏感芯片不直接接触被测介质，形成压力测量的全固态结构，实现差压的精确测量，因此该产品可应用于各种对差压进行测量的场合，包括恶劣的腐蚀性介质环境。

PC10D 芯体采用“O”型圈进行压力密封，便于安装。外形和装配尺寸与国外通用产品一致，有很好的互换性。

### 等效电路



#### 注意：

- 1 文件不要误用。
- 2 本选型中的信息仅供参考，不可用此文件作为产品安装指导。
- 3 在产品说明书上提供了完整的安装、操作和维护资料。
- 4 错误的使用，会导致危险和人身伤害。

### 电气性能指标

量程范围	0~10kPa...2.5MPa
压力类型	差压
激励	恒流供电, ≤2mA
输入阻抗	3KΩ~6KΩ
电气连接	硅胶软导线
补偿温度	-10℃~70℃
工作温度	-40℃~125℃
储存温度	-40℃~125℃
绝缘电阻	≥200MΩ/250VDC
响应时间	≤1ms (上升到 90%FS)
测量介质	所有与不锈钢和氟橡胶兼容的液体和气体
机械振动	20g (20~5000HZ)
冲击	100g (10ms)
使用寿命	1×10 <sup>6</sup> (cycles)

### 结构性能指标

膜片材质	316L
壳体材质	316L
灌注液体	硅油
密封圈	丁氰或氟橡胶

注：丁氰密封圈耐温范围是-40℃~120℃，氟橡胶密封圈耐温范围是-20℃~120℃，当敏感元件工作温度超过上述温度范围或敏感元件在恶劣得介质下应用时请与本公司联系。

### 基本参数指标

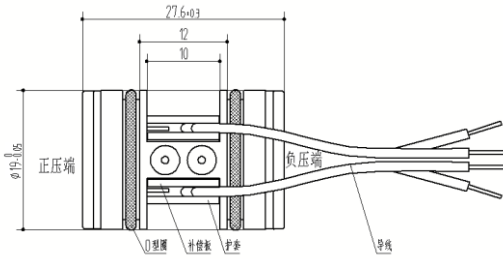
项 目	条 件	最小	典型	最大	单位	备注
非线性		±0.1	±0.2	±0.3	%FS	注(1)
迟 滞		-0.05	±0.03	0.05	%FS	
重复性		0.05	±0.03	0.05	%FS	
零点输出		-2	±1	2	mV	
满量程输出	1.5mA	55	85	100	mV	
零点温漂	-10~70℃补偿		1.2	1.5	%FS	注(2)
灵敏度温漂	-10~70℃补偿		1.2	1.5	%FS	注(2)
热迟滞		-0.075	±0.05	0.075	%FS	注(3)
长期稳定性			±0.2	±0.3	%FS/年	

注：

- (1) 根据 BFSL 最小二乘法计算。
- (2) 在补偿温度范围内，0℃~60、-10℃~70℃参考 30℃。
- (3) 经过高低温后，回到参考温度。

## 外形尺寸及电气连接

单位 (mm)

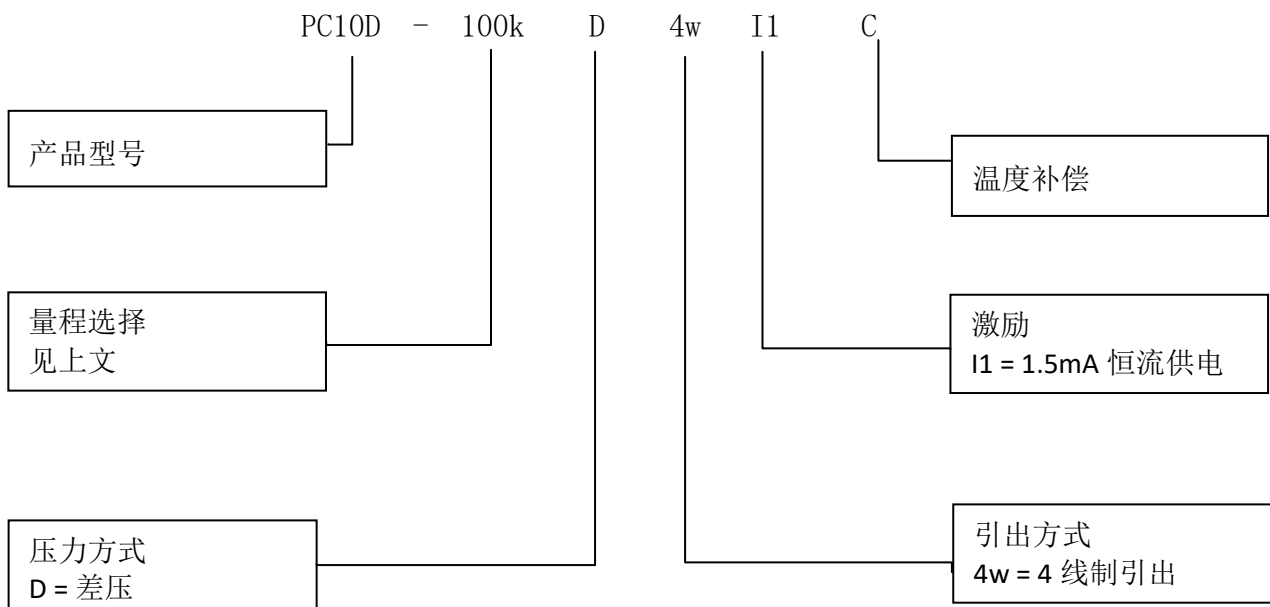


导线颜色	定义
红	激励正 (IN+)
蓝	激励负 (IN-)
黄	输出正 (OUT+)
白	输出负 (OUT-)

## 量程选择

量程代码	压力类型	量程范围	过载压力	爆破压力	O 型圈
10k	差压	0~10kPa	300%FS	600%FS	丁腈
20k	差压	0~20kPa	300%FS	600%FS	丁腈
35k	差压	0~35kPa	300%FS	600%FS	丁腈
70k	差压	0~70kPa	200%FS	600%FS	丁腈
100k	差压	0~100kPa	200%FS	500%FS	丁腈
160k	差压	0~160kPa	200%FS	500%FS	丁腈
250k	差压	0~250kPa	200%FS	500%FS	丁腈
400k	差压	0~400kPa	200%FS	500%FS	丁腈
600k	差压	0~0.6MPa	200%FS	500%FS	丁腈
1M	差压	0~1.0MPa	200%FS	300%FS	丁腈
1.6M	差压	0~1.6MPa	200%FS	300%FS	丁腈
2.5M	差压	0~2.5MPa	150%FS	300%FS	丁腈

## 选型





举例：PC10D-100kD4wI1C

PC10D 差压芯体，量程 100kPa，差压，4 线引出，1.5mA 激励，电流补偿

### 注意事项

- 1、敏感元件一端为高压端，一端为低压端，可通过敏感元件上的“+”、“-”标识来识别高、低压端，也可通过测试来检测。
- 2、使用过程中，高压端的压力值应不小于低压端的压力值。

### 订购提示

- 1、订货时请确认量程范围，一般情况下，按实际丈量压力为丈量范围的 80%选取。
- 2、差压芯体标配的氟橡胶密封圈耐温度范围是-20℃~250℃，工作温度范围低于-20℃，或敏感元件在恶劣介质下应用时请与本公司联系。
- 3、若对产品性能参数和功能上有特殊要求，欢迎与本公司洽谈。

### 联系我们

销售热线：400-8508-330

公司网站：[www.wt-tech.com](http://www.wt-tech.com)

南京工厂：南京市滨江开发区闻莺路 5 号

鞍山工厂：鞍山市高新区越岭路 262 号 4 号楼

研发及销售中心：南京市江宁区绿都大道 31 号万科都荟天地城 C4 栋 7 层



更多精彩 关注沃天

版本号：V1.0