

EPA/EPF 机械可调式高压开关



性能参数

代码	调压范围		平均回差	代码	调压范围		平均回差
	PSI	Bar			PSI	Bar	
1	1.5-30	0.10-2.0		3	300-2500	20-170	
1A	14.5-200	1.0-14	小于设置点的 10%	4	3000-6000	207-414	小于设置点的 10%
2	125-600	8-40		5	500-3500	35-240	

电气性能:

100VA/42VDC

小于 12VDC、20mA 可能需要金触点

接液部件:

膜片: Buna-N (标准)

(可选 EPDM、KAPTON®、VITON®、
低温丁腈)

外壳: 镀锌钢

(可选化学镀镍钢、316 不锈钢)

防护等级:

裸露端子-IP00

直接引线、Deutsch 接头-IP69

重复性:

设置点的±3%，环境温度 21℃

开关类型:

渐进型

机械寿命:

1,000,000 次

温度范围:

BUNA-N: -26℃~110℃

EPDM: -23℃~121℃

KAPTON®: -40℃~110℃

VITON®: -18℃~150℃

(®标志为 DuPont 注册商标)

低温丁腈: -40℃~110℃

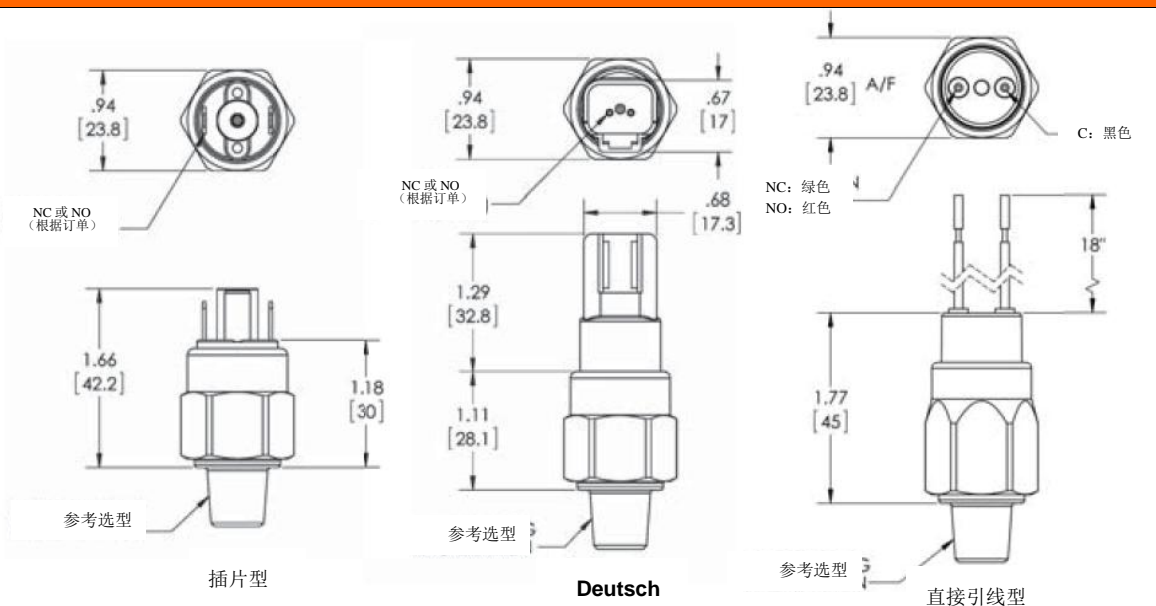
最大过压:

9000 PSI (620 Bar)

重量:

0.07 kg

外形尺寸



EPA	-*2	-*R	-4M	-A	-FL	-*1
型号	设置点	压力方向	接口类型	回路	端子	可选项
EPA-现场可调	参考如上 调压范围	R- 升 压 (PSI) F- 降 压 (PSI)	2M-1/8 NPT 4M-1/4 NPT 2G-1/8 BSPP 4G-1/4 BSPP(带密封圈凹槽)	A-SPST/NO B-SPST/NC	SP-1/4"x1/32"插片 TS-6-32 螺丝端子 FL-18"直接引线 FLL-如需加长导线请注明长度	*- 标准选项可不填 1-VITON®膜片 2-EPDM 膜片
EPF-工厂预设型	*EPF 请注明设置点	BR- 升 压 (Bar) BF- 降 压 (Bar) *EPA 型省略	4GS-1/4 BSPP (无凹槽) 4S-7/16×20 SAE 外螺纹 6S-9/16×18 SAE 外螺纹 M10-M10×1* M12-M12×1.5* *特殊螺纹请联系工厂		FLWTF-FLWTF 防水接头 FLWTM-FLWTM 防水接头 FLWSF-FLWSF 防水接头 FLWSM-FLWSM 防水接头 DI-Deutsch 接头	3-KAPTON®膜片 *仅适用于调压范围 1A、2 15-低温丁腈膜片 4-316 不锈钢外壳 4A-钢-化学镀镍 5-节流阀 6-氧气清洗 7-金触点

联系我们

销售经理：廉五州

手机：13998828452

邮箱：lianwuzhou@wtsensorus.com

南京工厂：南京市滨江开发区闻莺路 5 号

鞍山工厂：鞍山市高新区越岭路 262 号 4 号楼

研发中心：南京市江宁区九龙湖国际企业总部园 B2 楼 13 整层

定义与术语

精度(重复性): 精度指单一压力或温度开关在特定的环境或其他条件下设置点的最大允许偏差。

动作和复位点: 动作点（有时候也称为设置点）指当压力或温度上升达到开或关变化时的即时压力或温度值。复位点指压力或温度下降到开或关变化时的压力或温度值。

死区: 有时候也称为回差或机械滞后，它是指开关动作与复位点之间的差值。

压力开关: 一种预先设定好压力动作值并通过压力上升或下降来打开或关闭开关触点的仪表元件。

压力感应元件: 压力开关配件的一种，它通过感应流体的压力产生位移促使开关触点动作。主要的感应元件有：膜片、波登管和活塞。

单刀双掷: 一个单刀双掷电路有一个公共端、一个常开端及一个常闭端构成。三个端子的结构意味着开关可以作为常开、常闭或同时常开常闭电路。

常闭: 当没有压力或未达到设置点时，开关处于接通状态。当达到设置点时，开关变为断开状态。

常开: 当没有压力或未达到设置点时，开关处于断开状态。当达到设置点时，开关变为接通状态。

耐压: 耐压指开关能承受不造成元件损坏的最大压力。

电气回路定义

A - SPST-NO

单刀单掷
常开

B - SPST-NC

单刀单掷
常闭

C - SPDT

单刀双掷

标准电气回路

导线 颜色	DIN43650 脚位	C 电路
黑色	1	公共端
绿色	2	常闭
红色	3	常开

沃天提供全系列应用于机械设备和过程控制的压力开关。这些开关具有良好的密封性、防震动性和防恶劣环境性。

这些开关具有优异的质量并极富价格竞争力。

设置: 每个开关在工厂进行如下预设置

----可调节系列: 设置为最小压力值

----工厂预设系列: 根据顾客的要求设置点进行设置。

这些开关可以根据压力的上升或下降进行设定。由于开关的复位是自动的，复位点由各系列开关的死区决定。

开关的保护: 标准的压力开关可以为绝大多数应用提供优质长寿命的保护。开关具有防水保护，开关的接液部分采用防腐材料，膜片通常采用 VITON®、KAPTON® 或 EPDM 膜片，能满足苛刻的行业应用。外壳可选用钢铁，黄铜或不锈钢材质。

机械性能: 当开关的耐压大于 700PSI 时，膜片系统中会增加 O 形圈以防止膜片被高压挤入活塞和汽缸的间隙。

金触点: 可用于电压小于 12VDC，电流小于 20mA 的特殊应用。

			
FL 直接引线	SP “A”或“B” 回路 1/4”插片	SP “C” 回路 1/4”插片	TS 6-32#螺丝端子
			
H DIN 43650A 插座	HC DIN 43650A 带电缆固定头	HN DIN 43650A 1/2”螺纹	HC11A,B,C&D DIN 43650A 带指示灯
			
HCC DIN w/36”带导线	HCM DIN 43650C	HCM.A,B,C&D DIN 43650C 带指示灯	DIFL Deutsch DT06-2S 2 芯插头
			
WTF/WTM 两芯防水插头	WSF/WSM 两芯防水插头	WTF3/WTM3 三芯防水插头	WSF/WSM3 三芯防水插头

介质	Buna	EPDM	Viton
乙酸		*	
丙酮		*	
乙炔	*		
空气	*		
乙醇	*		
弱碱	*		
强碱		*	
尿素	*		
液氮		*	
沥青			*
车用润滑油	*		
啤酒	*		
苯			*
硼酸	*		
制动液		*	
重油	*		
丁烷	*		
丁氧基乙醇		*	
二氧化碳	*		
一氧化碳	*		
Cellube		*	
氯苯			*
柠檬酸	*		
焦炉煤气			*
冷却液	*		
柴油	*		
Di-Ester Lube (MIL-L-7808)			*
Dowtherm A&E		*	
乙醇	*		
乙醚		*	
乙烯	*		
乙二醇	*		
氟利昂 11,12,112,114	*		
氟利昂 22		*	
液压油		*	
燃油	*		
汽油	*		
甘油	*		
氢	*		
正己烷	*		

介质	Buna	EPDM	Viton
液压油 (PET 基)	*		
烃	*		
氢	*		
硫化氢		*	
异丙醇		*	
JP-3-6	*		
煤油	*		
液化石油气	*		
润滑油 (PET Base)	*		
甲醇	*		
丁酮		*	
矿物油	*		
马达油	*		
Naptha		*	
天然气	*		
硝酸		*	
氮气	*		
Cleum Spirits			*
氧气	*		
臭氧		*	
石油	*		
磷酸			*
丙烷	*		
正丙醇	*		
Pydraul		*	
Shell Iris 902	*		
聚硅氧润膏	*		
硅油	*		
航空油 500&7000		*	
肥皂水	*		
蒸汽小于 320° F		*	
干洗液	*		
硫磺酸			*
甲苯			*
传动液	*		
磷酸三钠	*		
松节油	*	*	
水温不高于 104°C	*		
水温不高于 150°C		*	