

PCM261 金属铠装液位变送器

特点

- 扩散硅压阻传感器
- 探头投入式测量方式，安装简单方便
- 定制法兰
- 全金属铠装，高强度钢管结构
- 多重防护结构设计，防护能力高
- 有带显示可选择
- 选用防腐不锈钢材料，适合多种场合

用途及行业

静压液位，液灌，污水，工业用水，水池，水井，河流，海水，湖泊等……

注意：

- 1 切勿用硬物碰触膜片，会导致隔离膜片损坏。
- 2 安装前请仔细阅读产品使用说明书，并核对产品的相关信息。
- 3 严格按照接线方式接线，否则会导致产品损坏和其他潜在故障。
- 4 错误的使用，会导致危险和人身伤害。



产品概述

PCM261 金属铠装液位变送器由高性能扩散硅压阻式压力传感器作为测量元件，把与液位深度成正比的液体静压力准确测量出来，并经过信号调理电路转换成标准（电流或电压）信号输出，建立起输出信号与液体深度的线性对应关系，实现对液体深度的测量。安装法兰可定制，电缆封装在铠装不锈钢金属管内，材质可靠，适用于石油、化工、电厂、城市供水、水文勘探领域的液位测量与控制。

经过长期老化及稳定性筛选，产品性能稳定，密封可靠，能够适用应用于环境比较恶劣的露天现场，同时能够现场液位显示，零点，满程可迁移。

注意：

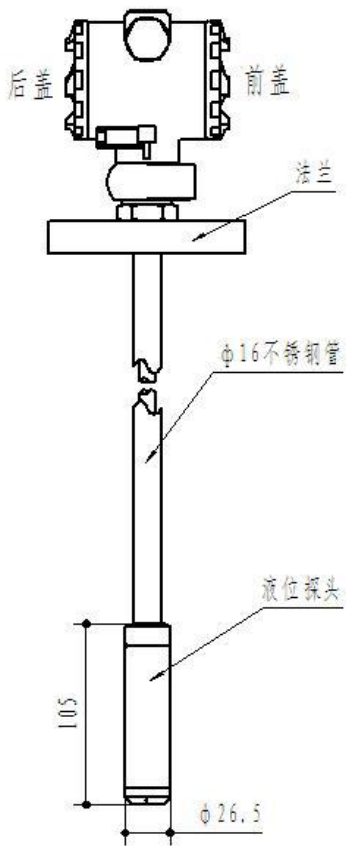
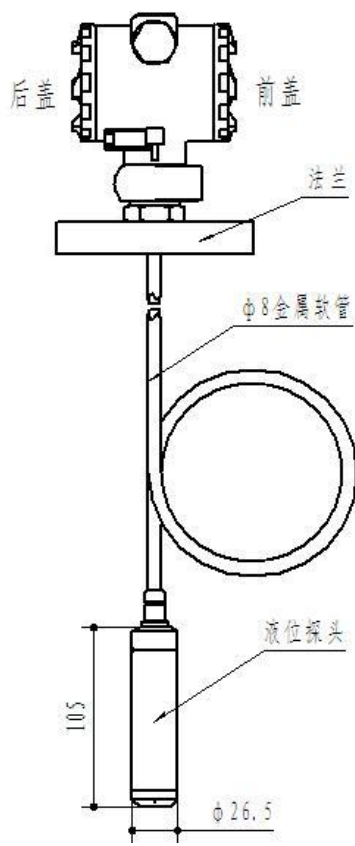
- 1 文件不要误用。
- 2 本选型中的信息仅供参考，不可用此文件作为产品安装指导。
- 3 在产品说明书上提供了完整的安装、操作和维护资料。
- 4 错误的使用，会导致危险和人身伤害。

性能参数

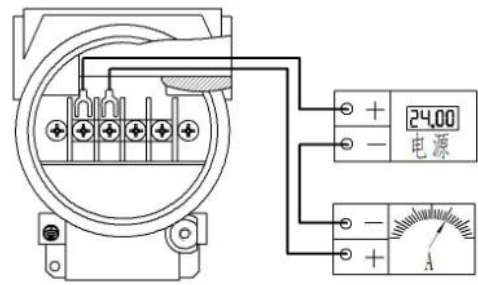
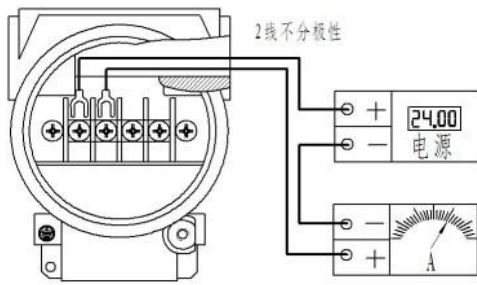
量程范围	0m~1m···10m H ₂ O
供电输出	4~20mA (18~36V)
	4~20mA 带显示 (12~36V)
工作温度	0℃~85℃
介质温度	-20℃~85℃
储存温度	-40℃~125℃

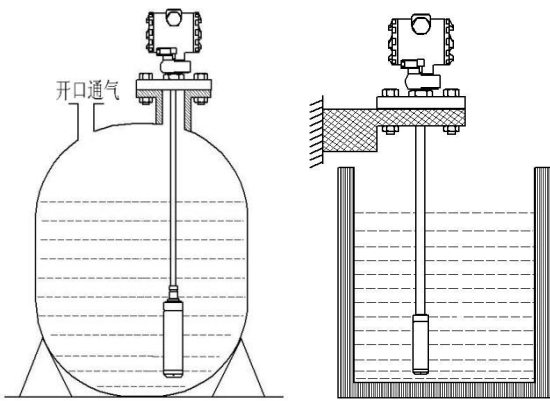
补偿温度	0℃~60℃
零点温漂	±2%FS (补偿温度范围内)
灵敏度温漂	±2%FS (补偿温度范围内)
性能参数 (续)	
过载压力	150%FS
机械振动	20g (20~5000HZ)
冲击	100g (11ms)
综合精度	0.5 级
绝缘	200MΩ /250VDC
响应时间	≤1ms (上升到 90%FS)
长期稳定性	±0.2%FS/年
防护等级	IP68
材质	接线盒低铜铝合金；液位探头全不锈钢
介质兼容	与不锈钢兼容的各种介质

外形结构及接线方式

	J1: 2088 壳体(金属直管型)	J1X: 2088 带显示 (金属软管型)
外形图 单位: mm		

接线
方式





安装提示:

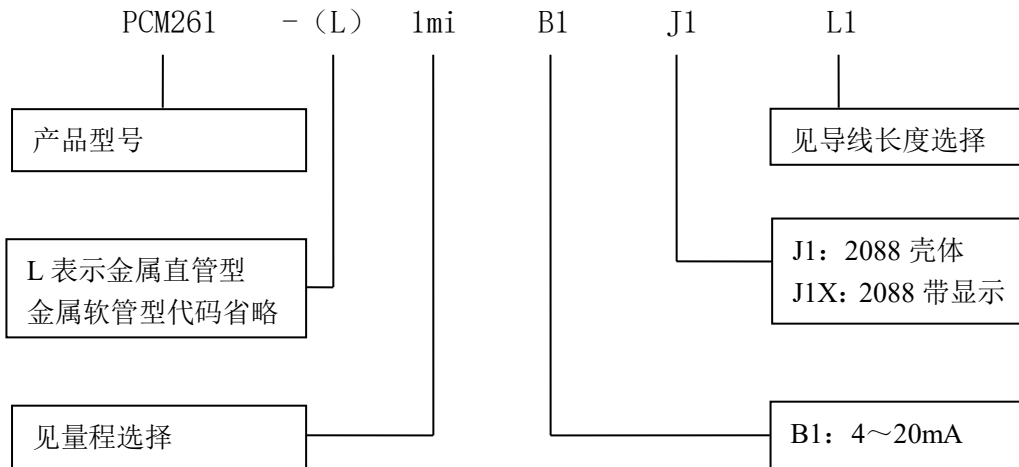
1、当被测介质液位大于 1.5 米时，不推荐使用 $\phi 16$ 的不锈钢直管，改用可弯曲的 $\phi 8$ 不锈钢软管。

量程选择

量程代码	压力类型	量程范围	过载压力	爆破压力	备注
1mi	G	1m 水	300%FS	600%FS	
1.5m	G	1.5m 水	300%FS	600%FS	
2mi	G	2m 水	300%FS	600%FS	
3mi	G	3m 水	300%FS	600%FS	
4mi	G	4m 水	300%FS	600%FS	
5mi	G	5m 水	300%FS	600%FS	
6mi	G	6m 水	300%FS	600%FS	
7mi	G	7m 水	300%FS	600%FS	
8mi	G	8m 水	300%FS	600%FS	
9mi	G	9m 水	300%FS	600%FS	
10mi	G	10m 水	200%FS	500%FS	

金属管长度选择

量程代码	搭配关系	代码	含义
1mi	L1	L1	投入深度 1 米
1.5mi	L1.5	L1.5	投入深度 1.5 米
2mi	L2	L2	投入深度 2 米
3mi	L3	L3	投入深度 3 米
4mi	L4	L4	投入深度 4 米
5mi	L5	L5	投入深度 5 米
6mi	L6	L6	投入深度 6 米
7mi	L7	L7	投入深度 7 米
8mi	L8	L8	投入深度 8 米
9mi	L9	L9	投入深度 9 米
10mi	L10	L10	投入深度 10 米



举例：PCM261-L-1miB1J1L1

表示型号为 PCM261，量程为 1m 水，4~20mA 输出，2088 壳体，金属直管长度 1 米

注意：

当被测介质液位大于 1.5 米时，不推荐使用 $\phi 16$ 的不锈钢直管，改用可弯曲的 $\phi 8$ 不锈钢软管；

默认金属管长度等于量程，如果需要其他长度金属管，请联系技术人员。

联系我们

销售经理：廉五州

手机：13998828452

邮箱：lianwuzhou@wtsensorus.com

南京工厂：南京市滨江开发区闻莺路 5 号

鞍山工厂：鞍山市高新区越岭路 262 号 4 号楼

研发中心：南京市江宁区九龙湖国际企业总部园 B2 楼 13 整层