

PCM300Y 潜水式压力变送器

特点

- 316L 不锈钢隔离膜片结构
- 高精度、全不锈钢结构
- 微型放大器，电压、电流信号输出
- 形式结构多样化，安装使用方便
- 量程范围宽，可测量绝压、表压和密封参考压力
- 抗振动、抗冲击

用途及行业

设备配套、气动、液压、节能、环保、医疗

注意：

- 1 切勿用硬物碰触膜片，会导致隔离膜片损坏。
- 2 安装前请仔细阅读产品使用说明书，并核对产品的相关信息。
- 3 严格按照接线方式接线，否则会导致产品损坏和其他潜在故障。
- 4 错误的使用，会导致危险和人身伤害。



产品概述

PCM300Y 潜水式压力变送器采用扩散硅压力芯体作为敏感元件，内置处理电路将传感器毫伏信号转换成标准电压、电流信号输出，可直接与计算机、控制仪表、显示仪表等相连。选用高稳定性和高可靠性的压阻式压力传感器和高性能的变送器专用电路，整体性能稳定可靠，可进行远距离信号传输。

防护等级 IP68, 可直接投入到被测液体中, 进行管道式安装或投入式安装, 体积小、重量轻、易安装、使用方便, 可长期浸入液体中工作, 能够适用于环境较恶劣的露天现场。

注意：

- 1 文件不要误用。
- 2 本选型中的信息仅供参考，不可用此文件作为产品安装指导。
- 3 在产品说明书上提供了完整的安装、操作和维护资料。
- 4 错误的使用，会导致危险和人身伤害。

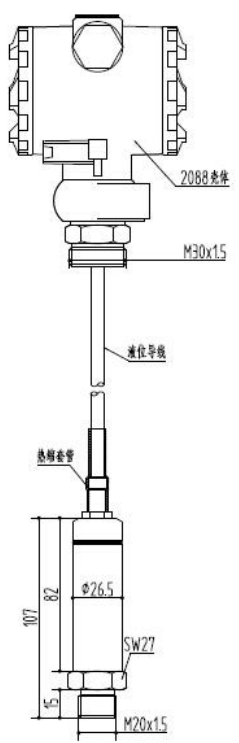
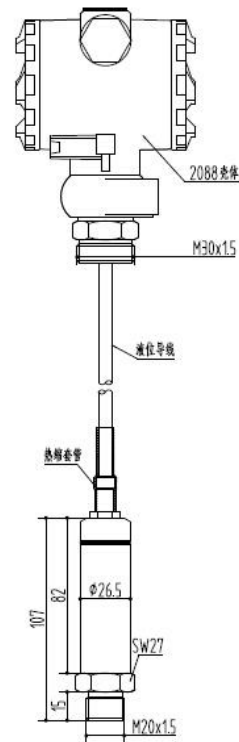
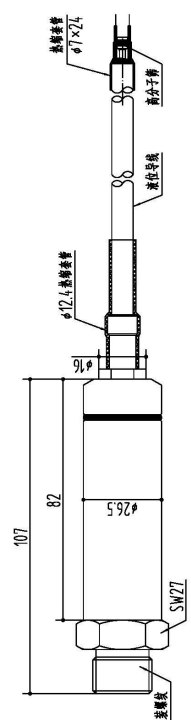
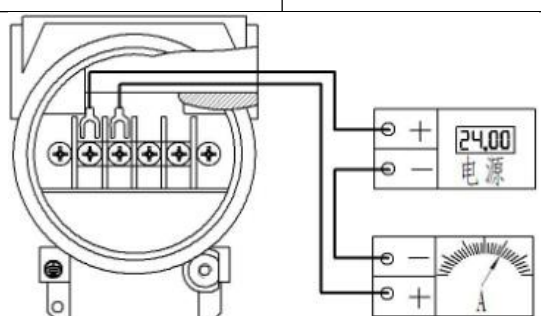
性能参数

量程范围	10kPa~20kPa...100MPa
压力类型	表压、绝压、密封压
供电输出	4~20mA (18~36V)
	4~20mA 带显示 (12~36V)
工作温度	-20℃~85℃
介质温度	-20℃~85℃
储存温度	-40℃~125℃
零点温漂	±1.5%FS (@-20℃~85℃)
灵敏度温漂	±1.5%FS (@-20℃~85℃)

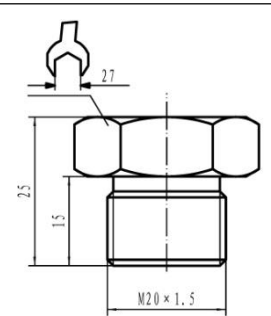
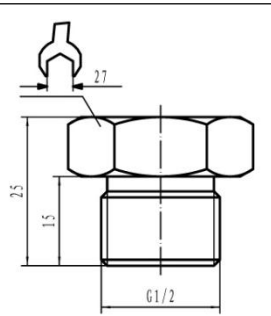
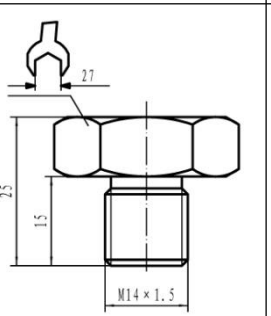
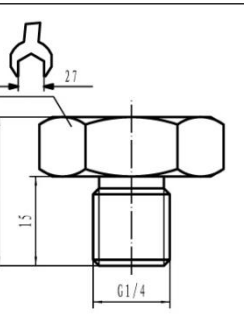
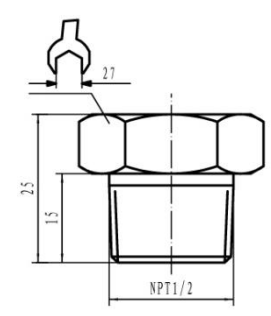
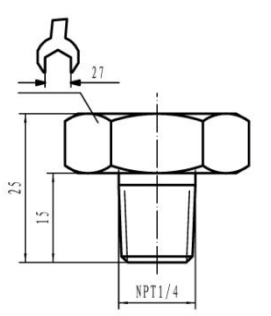
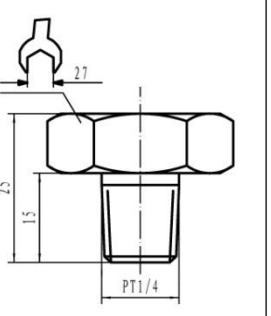
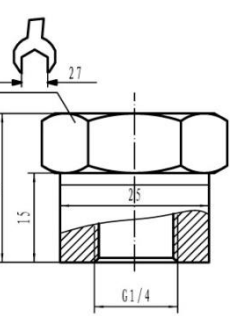
性能参数 (续)

过载压力	150%FS
机械振动	20g (20~5000Hz)
冲击	100g (11ms)
综合精度	0.5 级
绝缘	200M Ω / 250VDC
响应时间	≤ 1 ms (上升到 90%FS)
长期稳定性	$\pm 0.2\%$ FS/年
防护等级	IP68
材质	外壳不锈钢; 内部传感器 316L
介质兼容	与 316L 不锈钢兼容的各种介质

电气连接及接线方式

种类	J1: 2088 壳体	J1X: 2088 带显示	J3: 直接引线
尺寸图 单位: mm			
接线方式 (电流输出)	 <p style="text-align: center;">电流输出</p>		<p>红线: 电源正 绿线: 电流输出</p>

螺纹接口

螺纹	C1: M20×1.5	C2: G1/2	C3: M14×1.5	C4: G1/4
尺寸图 单位: mm				
螺纹	C5: NPT1/2	C8: NPT1/4	C10: PT1/4	C20: G1/4 内
尺寸图 单位: mm				

量程选择

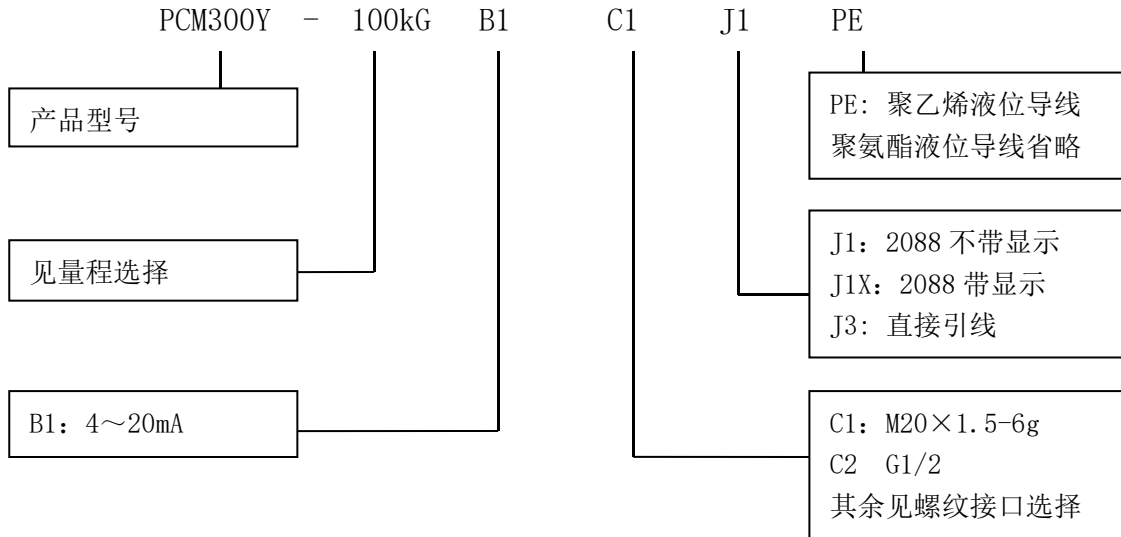
量程代码	压力类型	量程范围	过载压力	爆破压力	备注
10kG	G	0~10kPa	150%FS	600%FS	
20kG	G	0~20kPa	150%FS	600%FS	
35kG	G	0~35kPa	150%FS	600%FS	
70kG	G	0~70kPa	150%FS	600%FS	
100kG	G	0~100kPa	150%FS	500%FS	
160kG	G	0~160kPa	150%FS	500%FS	
250kG	G	0~250kPa	150%FS	500%FS	
400kG	G	0~400kPa	150%FS	500%FS	
600kG	G	0~600kPa	150%FS	500%FS	
1MG	G	0~1MPa	150%FS	500%FS	
35kA	A	0~35kPa	150%FS	500%FS	
100kA	A	0~100kPa	150%FS	500%FS	
160kA	A	0~160kPa	150%FS	500%FS	
250kA	A	0~250kPa	150%FS	500%FS	
400kA	A	0~400kPa	150%FS	500%FS	
600kA	A	0~600kPa	150%FS	500%FS	
1.6MS	S	0~1.6MPa	150%FS	500%FS	
2.5MS	S	0~2.5MPa	150%FS	500%FS	
6MS	S	0~6MPa	150%FS	400%FS	
10MS	S	0~10MPa	150%FS	400%FS	
16MS	S	0~16MPa	150%FS	400%FS	
25MS	S	0~25MPa	150%FS	400%FS	

量程选择 (续)

40MS	S	0~40MPa	150%FS	150%FS	
60MS	S	0~60MPa	150%FS	150%FS	
100MS	S	0~100MPa	150%FS	150%FS	

注：G 表压、A 绝压、S 密封压

选型



举例：PCM300Y-100kGB1C1J1PE

表示型号为 PCM300Y，量程 0~100kPa 表压，输出 4~20mA，螺纹接口 M20×1.5，2088 壳体不带显示，聚乙烯液位导线。

订购提示

- 1、标配 2 米液位导线，可自费选配额外长度液位导线，请在订单中说明。
- 2、潜水式安装深度不应超过 20 米。

联系我们

销售热线：400-8508-330

公司网站：www.wt-tech.com

南京工厂：南京市滨江开发区闻莺路 5 号

鞍山工厂：鞍山市高新区越岭路 262 号 4 号楼

研发中心：南京市江宁区九龙湖国际企业总部园 B2 楼 13 整层



更多精彩 关注沃天