

PCM90D 单晶硅差压组件

特点

- 采用先进的单晶硅差压传感器
- 宽量程覆盖-0.1~3MPa
- 两线制，4~20mA，HART 协议
- 智能 LCD 液晶表头带背光
- 兼有远传和本地零点、量程调整
- 品种齐全，精度高，稳定性好
- 高静压、高过载保障
- 专利双过载保护膜片设计

用途及行业

- 石油、化工、冶金、电力、食品、造纸、医药、机械制造、科学实验和航空军用等行业的过程控制领域

注意：

- 1 切勿用硬物碰触膜片，会导致隔离膜片损坏。
- 2 安装前请仔细阅读产品使用说明书，并核对产品的相关信息。
- 3 严格按照接线方式接线，否则会导致产品损坏和其他潜在故障。



产品概述

PCM90D 单晶硅差压组件是用世界先进的单晶硅压力传感器技术与专利封装工艺，精心研制出的一款国际领先技术的高性能压力变送器。该产品采用专利双过载保护膜片设计，内部电路防浪涌保护设计，可准确测量表压、绝压、流量、真空度、液位和密度。

注意：

- 1 文件不要误用。
- 2 本选型中的信息仅供参考，不可用此文件作为产品安装指导。
- 3 在产品说明书上提供了完整的安装、操作和维护资料。

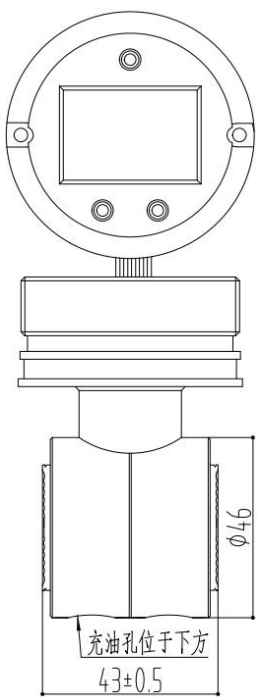
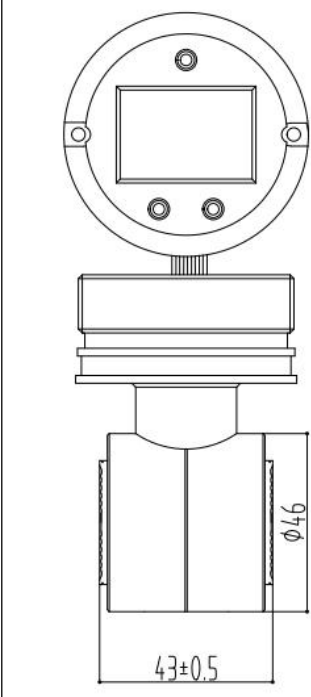
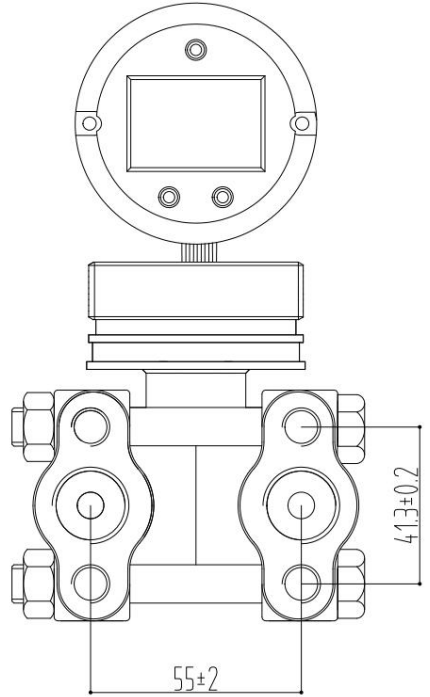
性能参数

量程范围	±1kPa; ±6kPa; ±40kPa; ±100kPa; ±250kPa; ±1MPa; ±3MPa
供电	12VDC~32VDC, 推荐 24VDC
输出	4~20mA+HART 协议
精度	±1kPa: ±0.2%FS; ±6kPa: ±0.1%FS; 其他量程: ±0.075%FS
温漂	±1kPa: ±0.5%FS; ±6kPa: ±0.3%FS; 其他量程: ±0.25%FS (-20℃~70℃)
绝缘电阻	≥200MΩ/250VDC
环境温度	非防爆区域, -30℃~80℃; 带液晶表头, -30℃~70℃
接液温度	-40℃~125℃
静压范围	±1kPa; ±6kPa; ±40kPa 耐静压 16MPa; ±100kPa; -100~250kPa 耐静压 25MPa; -0.1~1MPa; -0.1~3MPa 耐静压 40MPa
过压极限	16MPa
环境湿度	5~95%RH
长期稳定	0.1%FS/年(标准量程)

结构特性

膜片材质	316L、哈 C
排气液阀	304
O 型 圈	硅橡胶
灌 封 液	硅油
夹 块	304
工艺接口	M20×1.5 带焊管、NPT1/4(F)、NPT1/2、NPT1/2(F)、G1/2 带焊管、G1/4、 304 三阀组 NPT1/4F (304/316 可选)、三阀组 M20×1.5 带焊管 (304/316 可选)、

外形尺寸

型号	PCM90D ±1kPa	PCM90D 其他量程	PCM90D 组装夹板
外形图	 <p>充油孔位于下方 43±0.5</p>	 <p>43±0.5</p>	 <p>41.3±0.2 55±2</p>

PCM90D - 40k H11 M1 -Z K0

产品型号：
PCM90D

量程选择：
1k: ±1kPa
6k: ±6kPa
40k: ±40kPa
100k: ±100kPa
250k: ±250kPa
1M: ±1MPa
3M: ±3MPa

组合选型：
默认表头：标准表头
-Z: 中锐表头
K0: 夹板套件

膜片材质：
默认：316L
M1: 哈 C

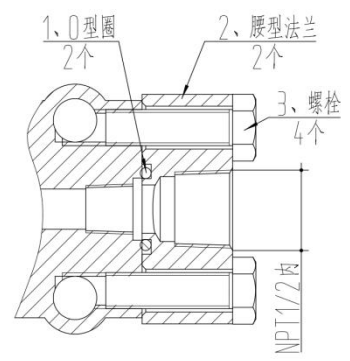
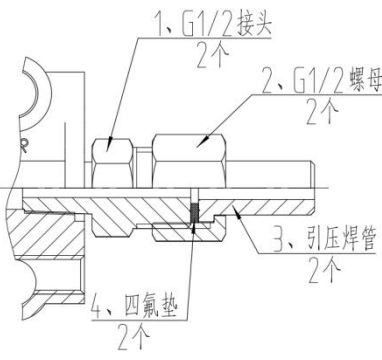
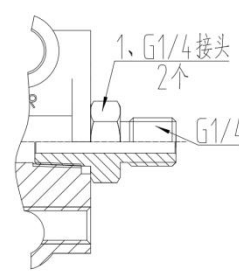
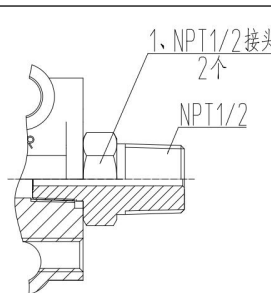
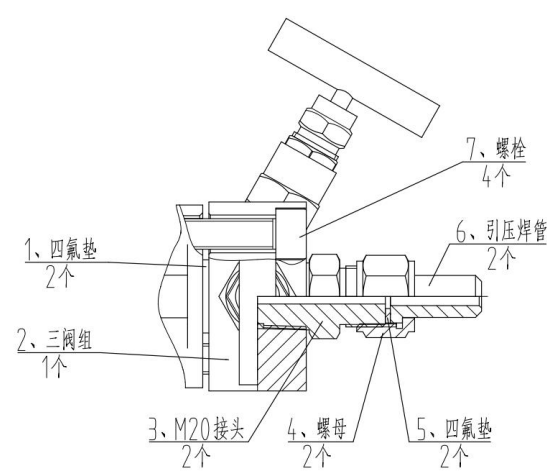
后螺纹：
H2: M27×2
H9: M45×1.5
H10: M56×1.5
H11: 55-16 英制螺纹

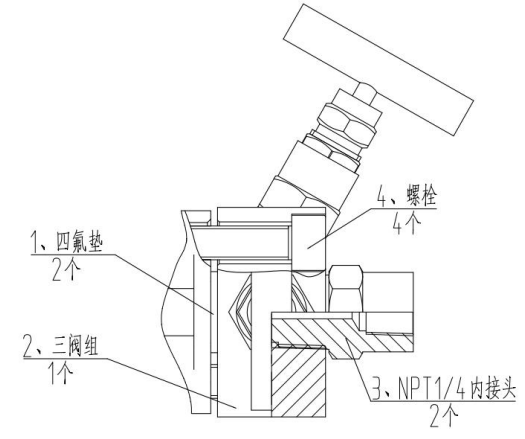
举例：PCM90D-40kH11M1-ZK0

产品型号：PCM90D；量程：±40kPa；后螺纹：55-16 英制螺纹；膜片：哈 C；表头：中锐表头；夹板：普通型夹板。

配件选型

配件选型代码	明细表		装配图
	名称	数量	
C1: M20×1.5 外带焊管	丁型接头	2	
	M10×20 螺栓	4	
	O 型圈	2	
	四氟垫片	2	
	M20 螺母	2	
	Φ14×4 引压焊管	2	

C7F: NPT1/2(F) 腰型法兰	0 型圈	2	
	腰型法兰	2	
	M10×35 螺栓	4	
	-	-	
	-	-	
C2: G1/2 带焊管	NPT1/4 转 G1/2 接头	2	
	G1/2 螺母	2	
	φ 14×4 引压焊管	2	
	四氟垫片	2	
	-	-	
C3: G1/4	NPT1/4 转 G1/4 接头	2	
	-	-	
	-	-	
	-	-	
C7: NPT1/2	NPT1/4 转 NPT1/2 接头	2	
	-	-	
	-	-	
	-	-	
SFZC1: 三阀组-M20 带 焊管 304/316 可选	四氟垫	2	
	三阀组	1	
	M20×1.5 接头	2	
	M20×1.5 螺母	2	
	四氟垫	2	
	φ 14×4 引压焊管	2	
	M10×35 螺栓	4	

SFZC5F: 三阀组 -NPT1/4 内 304/316 可选	四氟垫	2	
	三阀组	1	
	NPT1/4 接头	2	
	M10×35 螺栓	4	
	-	-	
	-	-	

举例：SFZC5F

配件选型：三阀组 NPT1/4 内

订购提示

配件需要单独选购。

联系我们

销售热线：400-8508-330

公司网站：www.wt-tech.com

南京工厂：南京市滨江开发区闻莺路 5 号

鞍山工厂：鞍山市高新区越岭路 262 号 4 号楼

研发中心：南京市江宁区九龙湖国际企业总部园 B2 楼 13 整层



更多精彩 关注沃天