

PC12F 法兰平膜压力传感器

特点

- 法兰安装
- 恒流补偿
- 补偿板灌胶防潮保护
- 大尺寸膜片，全焊接密封，长期可靠耐用
- 用于气体，液体，蒸汽的压力测量
- 防腐膜片可选
- 特别适用高温粘稠液体

用途及行业

- 石油、化工、冶金、电力、食品、造纸、医药、机械制造、科学实验和航空军用等行业的过程控制领域

注意：

- 1 切勿用硬物碰触膜片，会导致隔离膜片损坏。
- 2 安装前请仔细阅读产品使用说明书，并核对产品的相关信息。
- 3 严格按照接线方式接线，否则会导致产品损坏和其他潜在故障。
- 4 错误的使用，会导致危险和人身伤害。



产品概述

PC12F 法兰平膜压力传感器是为满足客户法兰安装要求的一款平膜产品。该产品采用进口扩散硅压力敏感元件，经过长期老化及稳定性筛选，产品性能稳定可靠。是现场使用及制作压力变送器的绝佳选择。

PC12F 法兰平膜压力传感器以国际标准法兰盘为接口标准，可实现用户现场法兰安装方式。因受力膜片外露直接感受压力，便于清洁，且能满足防潮、防水等恶劣工况要求，该系列产品广泛应用于工业过程控制、石油、化工、冶金等介质含有颗粒粘稠介质。

注意：

- 1 文件不要误用。
- 2 本选型中的信息仅供参考，不可用此文件作为产品安装指导。
- 3 在产品说明书上提供了完整的安装、操作和维护资料。
- 4 错误的使用，会导致危险和人身伤害。

性能参数

量程范围	0~35kPa...6MPa
压力类型	表压、绝压、密封压
供电输出	1.5mA 激励
非线性	±0.25%FS (BFSL, @25±5℃)
温漂	±1.5%FS
补偿温度	-10℃~70℃
工作温度	-40℃~100℃
储存温度	-40℃~85℃
绝缘电阻	≥200MΩ /250VDC
过载压力	150%FS
长期稳定性	±0.2%FS/年

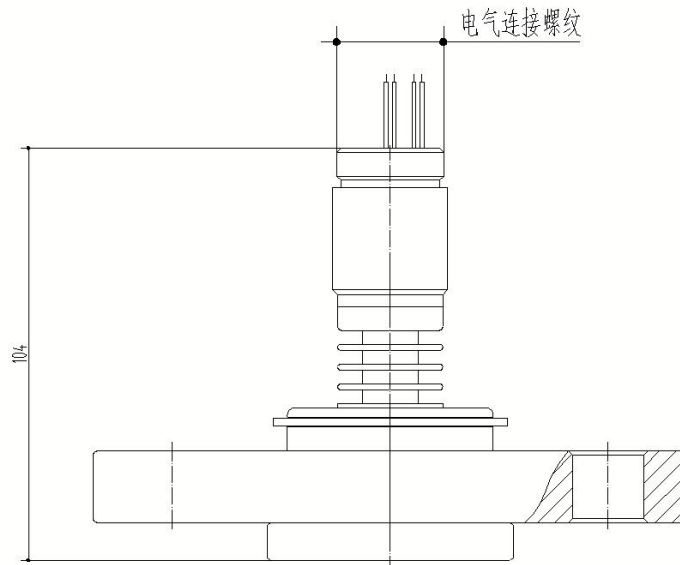
性能参数(续)

膜片材质	316L(316L 喷四氟、哈 C、钽)
灌充液	硅油
电气接口	M25×1, M27×2
工艺接口	DN25、DN50、DN80
重量	5kg (DN50)

外形尺寸

尺寸图 (DN50 为例)

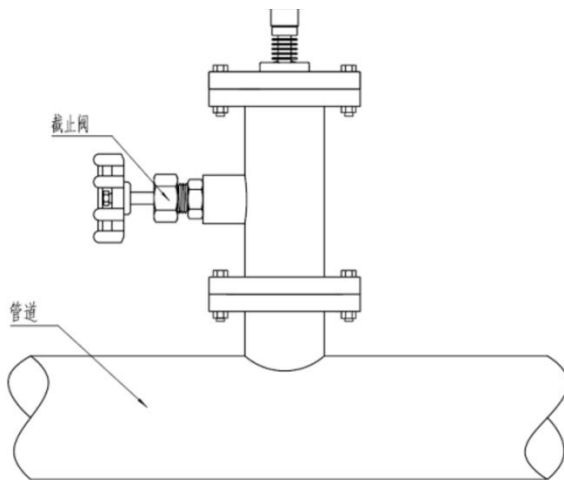
单位: mm



安装示意图

外形图

安装说明



- ▲传感器与过程连接件直接安装:
- ▲按介质特征和温度范围选择垫片,注意各个螺栓平衡锁紧。

选型

PC12F	-	100kG	H1	T95	-	DN50	-	PN40	M5																																				
								<table border="1" style="width: 100%; border-collapse: collapse; text-align: center;"> <tr> <th style="width: 50%;">代码</th> <th style="width: 50%;">膜片材质</th> </tr> <tr> <td>M4</td> <td>304</td> </tr> <tr> <td>M5</td> <td>316L</td> </tr> </table>		代码	膜片材质	M4	304	M5	316L																														
代码	膜片材质																																												
M4	304																																												
M5	316L																																												
								<table border="1" style="width: 100%; border-collapse: collapse; text-align: center;"> <tr> <th style="width: 50%;">代码</th> <th style="width: 50%;">法兰公称压力</th> </tr> <tr> <td>PN16</td> <td>1.6MPa</td> </tr> <tr> <td>PN40</td> <td>4MPa</td> </tr> </table>		代码	法兰公称压力	PN16	1.6MPa	PN40	4MPa																														
代码	法兰公称压力																																												
PN16	1.6MPa																																												
PN40	4MPa																																												
								<table border="1" style="width: 100%; border-collapse: collapse; text-align: center;"> <tr> <th style="width: 25%;">代码</th> <th style="width: 25%;">法兰公称直径</th> <th style="width: 25%;">代码</th> <th style="width: 25%;">法兰公称直径</th> </tr> <tr> <td>DN25</td> <td>DN25</td> <td>DN80</td> <td>DN80</td> </tr> <tr> <td>DN50</td> <td>DN50</td> <td></td> <td></td> </tr> </table>		代码	法兰公称直径	代码	法兰公称直径	DN25	DN25	DN80	DN80	DN50	DN50																										
代码	法兰公称直径	代码	法兰公称直径																																										
DN25	DN25	DN80	DN80																																										
DN50	DN50																																												
				T型接头规格		不可选，根据法兰规格确定																																							
				<table border="1" style="width: 100%; border-collapse: collapse; text-align: center;"> <tr> <th style="width: 25%;">代码</th> <th style="width: 50%;">电气连接螺纹</th> <th style="width: 25%;">代码</th> <th style="width: 25%;">电气连接螺纹</th> </tr> <tr> <td>H1</td> <td>M25×1</td> <td>H2</td> <td>M27×2</td> </tr> </table>		代码	电气连接螺纹	代码	电气连接螺纹	H1	M25×1	H2	M27×2																																
代码	电气连接螺纹	代码	电气连接螺纹																																										
H1	M25×1	H2	M27×2																																										
								<table border="1" style="width: 100%; border-collapse: collapse; text-align: center;"> <tr> <th style="width: 16.6%;">代码</th> <th style="width: 16.6%;">量程选择</th> <th style="width: 16.6%;">代码</th> <th style="width: 16.6%;">量程选择</th> <th style="width: 16.6%;">代码</th> <th style="width: 16.6%;">量程选择</th> </tr> <tr> <td>35kG</td> <td>35kPa G</td> <td>1MG</td> <td>1MPa G</td> <td>1.6MS</td> <td>1.6MPa S</td> </tr> <tr> <td>70kG</td> <td>70kPa G</td> <td>1.6MG</td> <td>1.6MPa G</td> <td>2.5MS</td> <td>2.5MPa S</td> </tr> <tr> <td>100kG</td> <td>100kPa G</td> <td>2.5MG</td> <td>2.5MPa G</td> <td>6MS</td> <td>6MPa S</td> </tr> <tr> <td>250kG</td> <td>250kPa G</td> <td>1MA</td> <td>1MPa A</td> <td></td> <td></td> </tr> <tr> <td>600kG</td> <td>600kPa G</td> <td>1MS</td> <td>1MPa S</td> <td></td> <td></td> </tr> </table>		代码	量程选择	代码	量程选择	代码	量程选择	35kG	35kPa G	1MG	1MPa G	1.6MS	1.6MPa S	70kG	70kPa G	1.6MG	1.6MPa G	2.5MS	2.5MPa S	100kG	100kPa G	2.5MG	2.5MPa G	6MS	6MPa S	250kG	250kPa G	1MA	1MPa A			600kG	600kPa G	1MS	1MPa S		
代码	量程选择	代码	量程选择	代码	量程选择																																								
35kG	35kPa G	1MG	1MPa G	1.6MS	1.6MPa S																																								
70kG	70kPa G	1.6MG	1.6MPa G	2.5MS	2.5MPa S																																								
100kG	100kPa G	2.5MG	2.5MPa G	6MS	6MPa S																																								
250kG	250kPa G	1MA	1MPa A																																										
600kG	600kPa G	1MS	1MPa S																																										
PC12F		产品型号 PC12F																																											

举例：PC12F-100kGH1T95-DN50-PN40M5

表示产品型号：PC12F，量程：100kPa 表压，电气连接螺纹：M25×1，法兰规格：DN50-PN40-316L，膜片材质：默认 316L。

订购提示

- (1) 选型时请注意被测介质与产品接触部分的兼容性。
- (2) 若对产品外形和性能参数有特殊要求，本公司可提供定制。

联系我们

销售热线：400-8508-330

公司网站：www.wt-tech.com

南京工厂：南京市滨江开发区闻莺路 5 号

研发及销售中心：南京市江宁区绿都大道 31 号万科都荟天地城 C4 栋 7 层



更多精彩 关注沃天

版本号：V1.1