

PCM450 法兰平膜压力变送器

特点

- 3051、2088 壳体可选
- 法兰安装
- 两线制，4~20mA 模拟输出，HART® 协议数字通讯
- 智能 LCD 液晶表头带背光
- 大尺寸膜片，全焊接密封，长期可靠耐用
- 用于气体，液体，蒸汽的压力测量
- 防腐膜片可选（钽、哈 C、316L、316L 喷四氟）
- 特别适用高温粘稠液体
- 价格比同类进口仪表低廉

用途及行业

- 石油、化工、冶金、电力、食品、造纸、医药、机械制造、科学实验和航空军用等行业的过程控制领域

注意：

- 1 切勿用硬物碰触膜片，会导致隔离膜片损坏。
- 2 安装前请仔细阅读产品使用说明书，并核对产品的相关信息。
- 3 严格按照接线方式接线，否则会导致产品损坏和其他潜在故障。
- 4 错误的使用，会导致危险和人身伤害。



产品概述

PCM450 法兰平膜压力变送器是为满足客户法兰安装要求的一款平膜产品。该产品采用进口扩散硅压力敏感元件，经过长期老化及稳定性筛选，产品性能稳定可靠。

PCM450 法兰平膜压力变送器以国际标准法兰盘为接口标准，可实现用户现场法兰安装方式。因受力膜片外露直接感受压力，便于清洁，且能满足防潮、防水、防爆等恶劣工况要求，该系列产品广泛应用于工业过程控制、石油、化工、冶金等含有颗粒粘稠介质。

注意：

- 1 文件不要误用。
- 2 本选型中的信息仅供参考，不可用此文件作为产品安装指导。
- 3 在产品说明书上提供了完整的安装、操作和维护资料。
- 4 错误的使用，会导致危险和人身伤害。

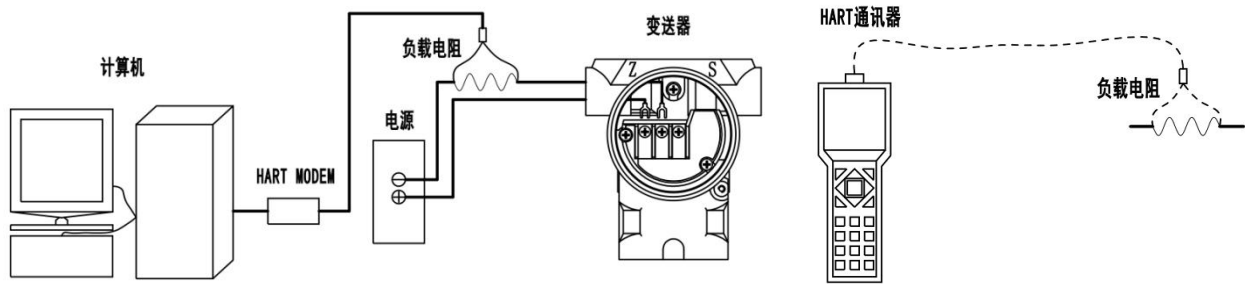
性能参数

量程范围	-100kPa...0~0.2kPa...10MPa
压力类型	表压、密封压
供电输出	4~20mA、4~20mA+HART®协议(24V 供电)
精度	±0.3(typ.); ±0.5%FS(max.)
零点温漂	±1%FS/55°C
满量程温度影响	±1%FS/55°C
环境温度	-30°C~80°C; 带液晶表头-30°C~70°C
介质温度	-40°C~104°C
储存温度	-40°C~85°C
绝缘电阻	≥100MΩ/500VDC(200MΩ/250VDC)
防护等级	IP65
隔爆等级	Exd II BT6 Gb
过压极限	150%FS
长期稳定性	±0.2%FS/年

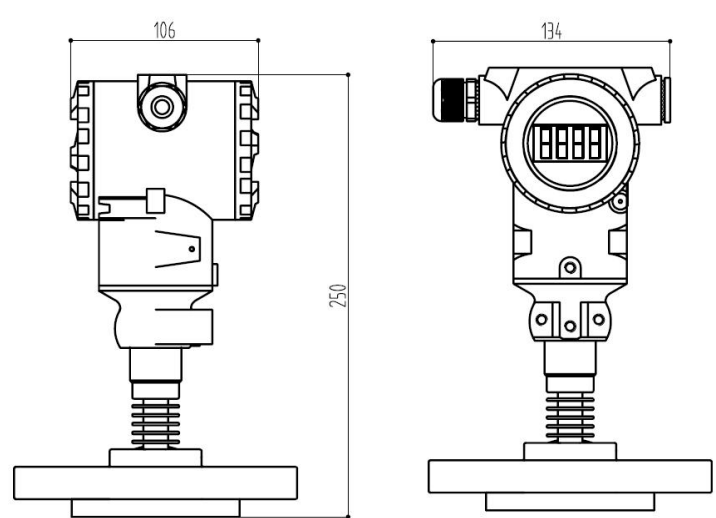
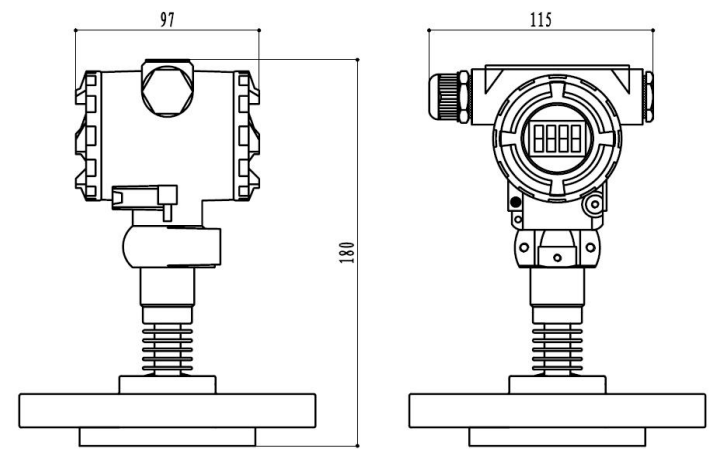
结构特性

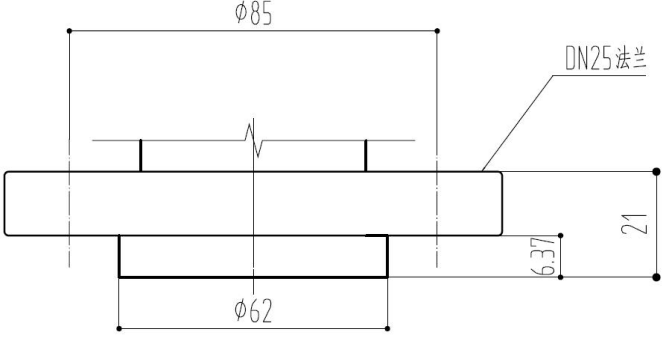
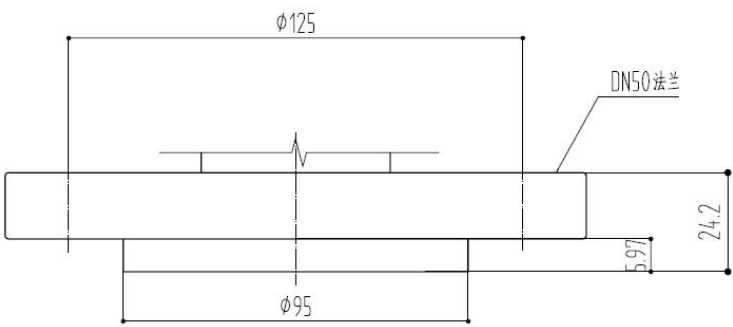
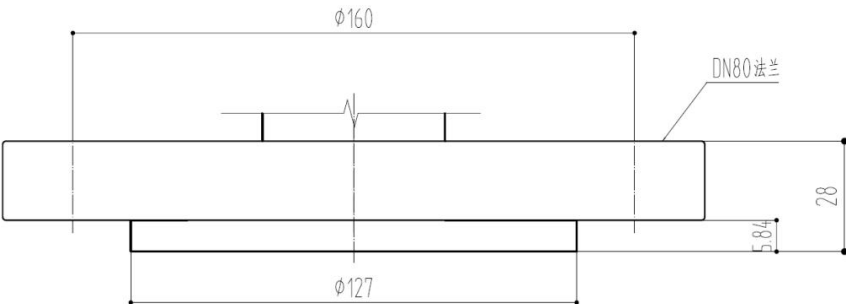
膜片材质	316L(316L 喷四氟、哈 C、钽)
灌充液	硅油
壳体材料	压铸铝环氧树脂涂层
电气接口	M20×1.5
工艺接口	DN25、DN50、DN80
重量	3.5kg (DN50)

HART 通讯连接图

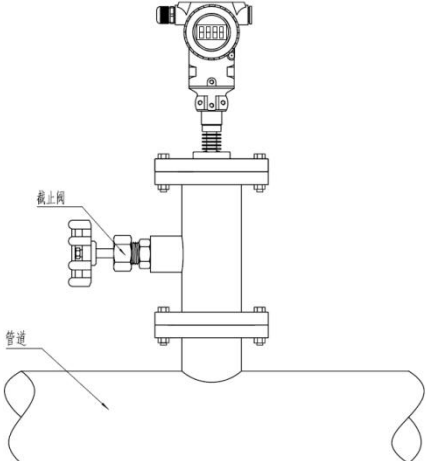


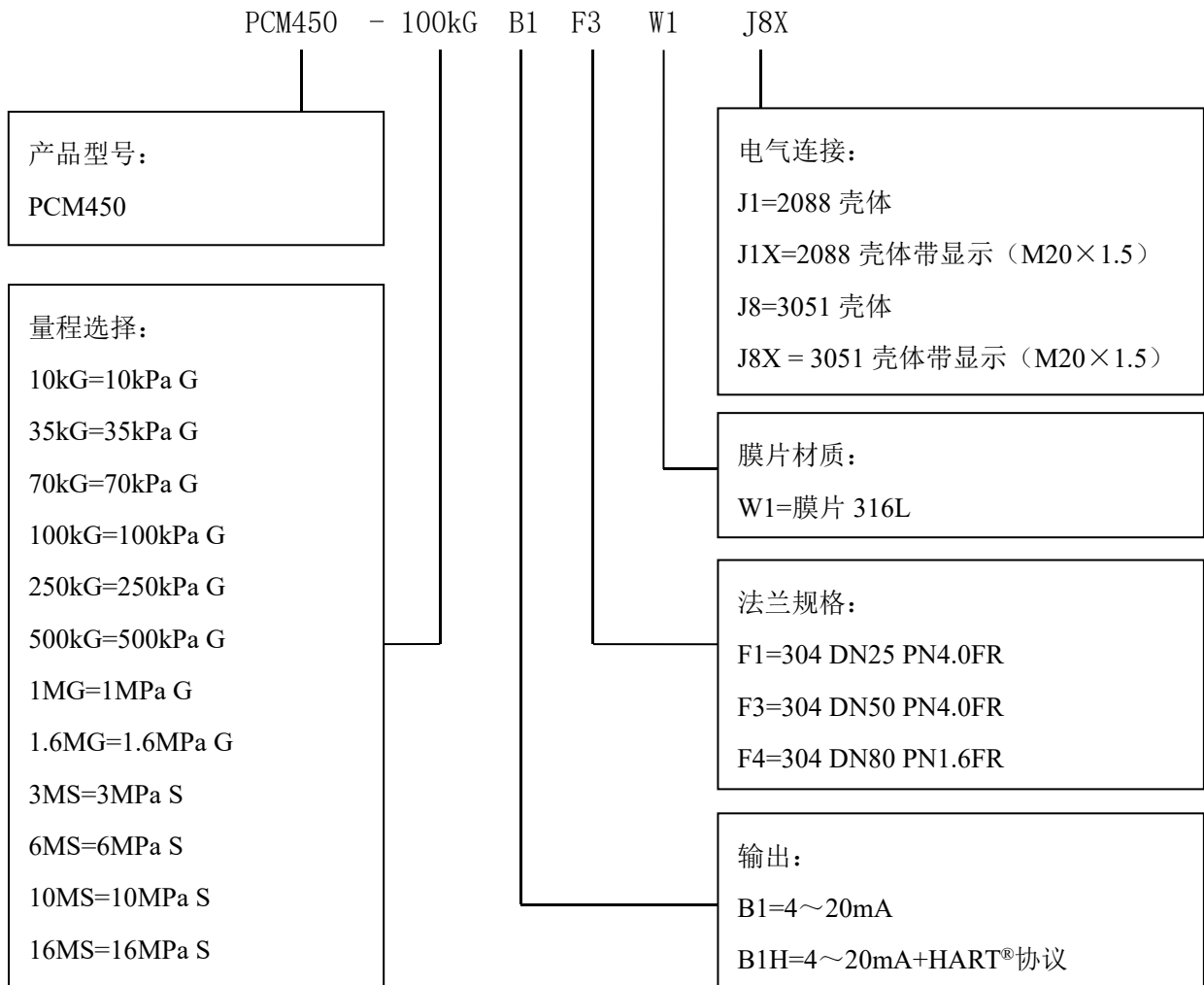
外形尺寸

壳体型号	尺寸图	单位: mm
3051 壳体		
2088 壳体		

法兰型号	尺寸图	单位: mm
DN25		
DN50		
DN80		

安装示意图

外形图	安装说明
	<p>▲ 一体化压力变送器，与过程连接件直接安装；</p> <p>▲ 按介质特征和温度范围选择垫片，注意各个螺栓平衡锁紧。</p>



举例：PCM450-100KGB1F3W1J8X

表示产品型号：PCM450，量程：100kPa 表压，输出：4~20mA，法兰规格：304 DN50 PN4.0FR，膜片材质：316L，电气连接：3051 壳体带显示 (M20×1.5)。

联系我们

销售热线：400-8508-330

公司网站：www.wt-tech.com

南京工厂：南京市滨江开发区闻莺路 5 号

鞍山工厂：鞍山市高新区越岭路 262 号 4 号楼

研发中心：南京市江宁区九龙湖国际企业总部园 B2 楼 13 整层



更多精彩 关注沃天