

PCM9880L 投入式无线液位变送器

关键特性和用户价值

- 支持 NB-IoT/4G/LoRaWAN 无线通讯制式，适用于各种场景
- 支持按键、本地、远程设置参数，支持磁棒唤醒功能，用户日常使用和维护更方便
- 硬件结构抗振动、抗冲击、抗干扰能力强，软件内置看门狗、不死机，设备可靠性高、重复性好
- 监测点液位波动异常、突破正常阈值范围等主动报警、告警信息实时上报
- 优化的超低功耗设计，减少更换电池频次，显著降低用户维护成本
- 可接入第三方监测平台，支持电信 AEP 平台，阿里云平台和客户私有平台

典型应用行业

- 消防、市政、水务、环保等行业



产品概述

PCM9880L 投入式无线液位变送器是沃天科技为液位监测专门设计的产品，如水池、深水井。本型号产品传感器防护等级 IP68, 可直接投入到被测液体中，进行管道式安装或投入式安装，体积小、重量轻、易安装、易使用、易维护，适用于某些恶劣环境。

产品采用 38Ah 大容量锂亚电池供电，支持各种制式物联网，包括 NB-IoT、LoraWAN、4G 等，应用领域广泛，如野外或配套供电环境不便的场合，如消防、市政、水务等场合进行液位监测，将所监测点的液位状况通过物联网周期或实时发送给监控中心，监控中心对数据进行存储、分析、查询、告警信息处理，实现信号无线传输、信息交互，无需现场布线，节省了大量的人力物力，显著降低了施工成本和后期维护成本，帮助用户实现对管网监测点液位及时、高效的监管。

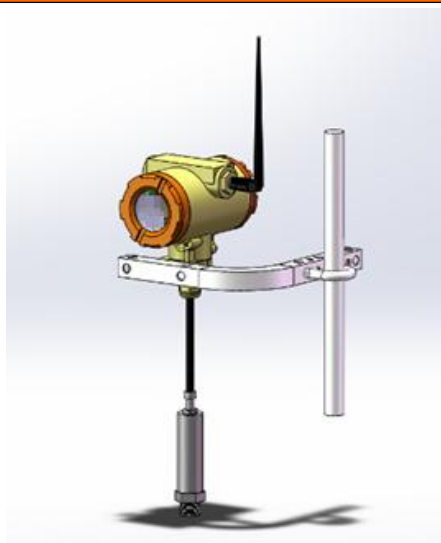
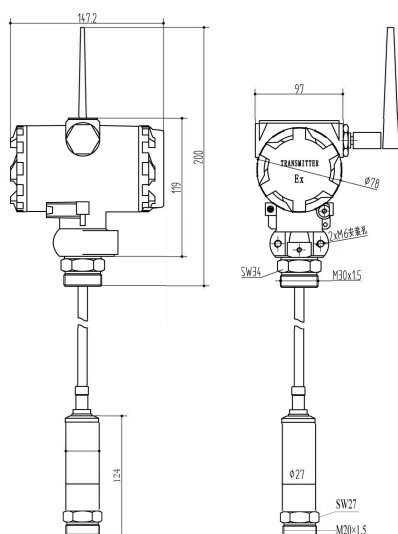
注意：

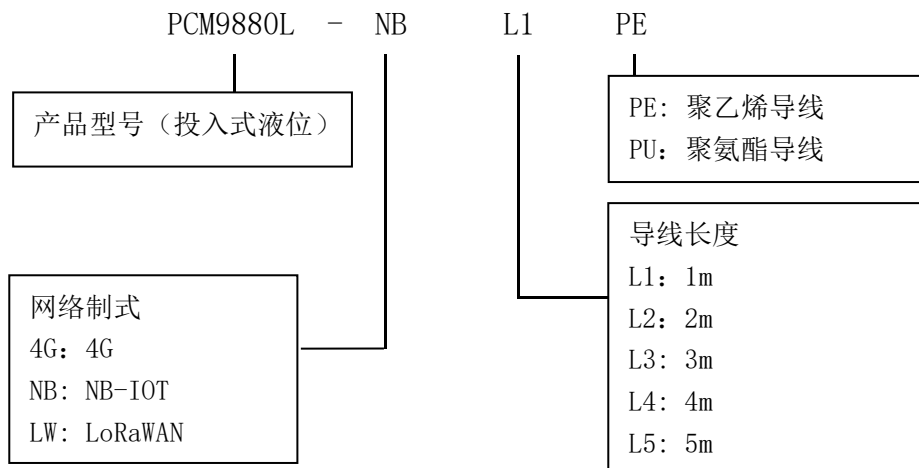
1. 文件不要误用。本文件是产品选型手册，不可作为产品安装指导。
2. 另有产品使用说明书上提供完整的安装、操作和维护说明。
3. 切勿用硬物碰触进压孔里的膜片，会导致隔离膜片损坏。
4. 错误的使用可能会导致危险和人身伤害。

性能参数

量程范围	0~0.5m...15m H2O
液位类型	大气压下介质液位
供电输出	电源：锂亚电池供电(38Ah)或太阳能供电 输出：NB-IoT/4G/LoRaWAN
工作温度	-20℃~70℃，零度以下低温对锂亚电池性能影响较大
介质温度	-20℃~85℃
储存温度	-40℃~125℃
零点温漂	±1.5%FS (-20℃~85℃)
灵敏度温漂	±1.5%FS (-20℃~85℃)
过载液位	150%FS
机械振动	20g (20~5000Hz)
冲击	100g (11ms)
综合精度	0.5 级
工作模式	定时主动上报，上报周期可任意设置
自动检测	内置监测模块，监测设备运行情况
参数设置	远程设置，可设置上报周期和阈值报警
采样精度	24bit
长期稳定性	±0.2%FS/年
防护等级	表头部分：IP66/67；投入式传感器部分：IP68
材 质	外壳不锈钢；内部传感器 316L
介质兼容	与 316L 不锈钢兼容的各种介质
静电放电抗扰度	满足 GB/T 17626.2 第 5 章严酷等级：4 级
射频电磁场辐射抗扰度	满足 GB/T17626.3 第 5 章严酷等级：3 级
工频磁场抗扰度	满足 GB/T17626.4 第 5 章严酷等级：5 级

结构外形尺寸（单位：mm）及 L 型支架安装示意图





举例：PCM9880L-NBL5PE

表示型号为 PCM9880L 投入式液位变送器，网络制式 NB，测量液位 5 米，聚乙烯导线。

订购提示

- 1、设备选型分几步：无线制式、量程、导线长度、导线材料、螺纹接口。
- 2、标配 2 米聚乙烯导线，导线 5 米以上须订制。

联系我们

销售热线：400-8508-330

公司网站：www.wt-tech.com

南京工厂：南京市滨江开发区闻莺路 5 号

鞍山工厂：鞍山市高新区越岭路 262 号 4 号楼

研发及销售中心：南京市江宁区绿都大道 31 号万科都荟天地城 C4 栋 7 层



更多精彩关注沃天

版本号：V1.3